



«Астра-863» исполнение А

Блок индикации

Руководство по эксплуатации



Настоящее руководство по эксплуатации предназначено для изучения принципа работы, правильного использования, хранения и технического обслуживания блока индикации «Астра-863» исполнение А (далее **БИ**) (рисунок 1).

Изготовитель оставляет за собой право без предупреждения вносить изменения, связанные с совершенствованием БИ. Все изменения будут внесены в новую редакцию руководства по эксплуатации.

Перечень сокращений, принятых в руководстве по эксплуатации:

- БИ** – блок индикации «Астра-863» исполнение А;
- ЗС** – встроенный звуковой сигнализатор;
- ППКОП** – прибор приемно-контрольный охранно-пожарный «Астра-8945 Pro», «Астра-812 Pro» или «Астра-712 Pro»;
- РР** – радиорасширитель «Астра-РИ-М РР» в автономном режиме;
- УУ** – управляющее устройство (ППКОП, РР);
- RS-485** – проводной интерфейс «Астра-RS-485»;
- система Астра-Зитадель** - система беспроводной охранно-пожарной сигнализации «Астра-Зитадель»;
- система Астра-РИ-М** – система беспроводной охранно-пожарной сигнализации «Астра-РИ-М»;
- ПКМ Астра Pro** – программный комплекс мониторинга «Астра Pro» для настройки и мониторинга ППКОП;
- Pconf-RR** – программа для компьютера «Pconf-RR» для настройки и мониторинга РР;
- ПК** – персональный компьютер;
- ПО** – программное обеспечение.

1 Назначение

1.1 БИ предназначен для:

- приема извещений от УУ по проводному интерфейсу RS-485,
- отображения обобщенного состояния системы Астра-Зитадель и/или Астра-РИ-М на **8**-ми системных индикаторах,
- отображения состояний логических разделов ППКОП или извещателей, зарегистрированных в РР, на **38**-ми индикаторах,
- звуковой сигнализации поступающих извещений,
- принятия со входа ТМ идентификаторов Touch Memory и передачи в ППКОП.

1.2 Привязка индикаторов к разделам или извещателям производится с ПК через программу **ПКМ Астра Pro*** или **Pconf-RR*** в соответствии с **Инструкцией**** к УУ.

1.3 БИ имеет два независимых входа питания (основной и резервный) в соответствии с ГОСТ Р 53325.

1.4 БИ имеет вход контроля исправности внешних источников питания (клеммы ZONE).

1.5 Электропитание БИ осуществляется от внешних резервированных источников постоянного тока с номинальным напряжением 12 В или 24 В.

2 Технические характеристики

Напряжение, В	10÷27
Ток потребления от источника питания 12 В, мА, не более	220
Ток потребления от источника питания 24 В, мА, не более	150

Параметры входа ZONE:

Напряжение на клеммах ZONE в дежурном режиме, В.....	5
Ток короткого замыкания на клеммах ZONE, мА, не более	20

Сопrotивление проводов, подключенных к входу ZONE (без учета выносного элемента), Ом, не более.....	220
Сопrotивление утечки между проводами входа ZONE или каждым проводом и «Землей», кОм, не менее	20
Сопrotивление входа ZONE, кОм:	

- в состоянии «Норма»	от 3 до 5
- в состоянии «Нарушение»	от 0 до 3 или более 5
Время интегрирования входа ZONE, мс	300±30

Параметры выхода OUT:

Максимальный ток нагрузки, мА, не более	100
Напряжение выхода, В, не более	27
Дальность интерфейса RS-485, м, не более	1000
Дальность интерфейса ТМ, м, не более	25
Габаритные размеры, мм, не более	225×145×23
Масса, кг, не более	0,3

Условия эксплуатации

Диапазон температур, °С	от -10 до + 55
Относительная влажность воздуха, %	до 93 при + 40 °С без конденсации влаги

3 Комплектность

Комплектность поставки БИ:

Блок индикации «Астра-863» исполнение А	1 шт.
Винт.....	3 шт.
Дюбель	3 шт.
Резистор С1-4-0,25 Вт 3,9 кОм±5%	1 шт.
Руководство по эксплуатации	1 экз.

4 Конструкция

4.1 Конструктивно БИ выполнен в виде блока, состоящего из основания и съемной крышки. Внутри блока смонтирована печатная плата с радиоэлементами (рисунок 2).

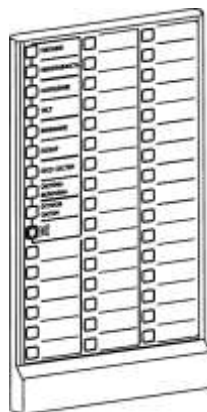


Рисунок 1



Рисунок 2

4.2 На плате установлены трехцветные (красный-зеленый-желтый) индикаторы:

- индикатор ПИТАНИЕ для отображения состояния питания БИ,
- **8** индикаторов для отображения обобщенного текущего состояния всех привязанных к БИ разделов системы,
- **38** индикаторов для отображения состояния каждого раздела или группы разделов.

4.3 На плате установлены: **ЗС** для звукового сопровождения извещений и **кнопка** отключения звука.

4.4 На плате установлена кнопка вскрытия, которая при снятии крышки формирует извещение «Вскрытие», а также используется для восстановления заводских настроек.

4.5 На плате установлены клеммники винтовые:

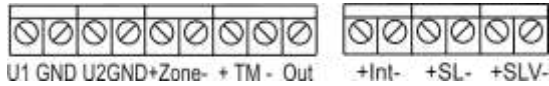


Таблица 1

Обозначение	Назначение клемм
U1, GND	Вход для подключения основного источника питания
U2, GND	Вход для подключения резервного источника питания
+Zone-	Вход контроля обобщенного сигнала «Неисправность» источника питания
+TM-	Вход для подключения считывателя ТМ
Out	Выход для подключения светодиода считывателя ТМ
+Int-	Вход для подключения интерфейса RS-485
+SL-, +SLV-	Не используются

5 Информативность

Таблица 2 - Извещения на индикаторы общего состояния

Название индикатора	Извещение	Индикация
ПИТАНИЕ	Питание в норме	Горит непрерывно зеленым цветом
	Переход на резервное питание	Мигает зеленым цветом 1 раз/с
	Неисправность резервного питания	Мигает желтым цветом 2 раза/с
	Неисправность питания	Мигает желтым цветом 1 раз/с
НЕИСПРАВНОСТЬ	Норма	Горит непрерывно зеленым цветом
	Неисправность	Мигает желтым цветом 1 раз/с
	Саботаж	Мигает желтым цветом 2 раза/с
НАРУШЕНИЕ	Не используется	Выключен
	Не готов/Готов	Мигает зеленым цветом 1 раз в 2 с
	Взят на охрану	Горит непрерывно зеленым цветом
	Нарушение/Тревога	Мигает красным цветом 2 раза/с
ТЕСТ	Дежурный режим	Не горит
	Тест	Мигает поочередно зеленым и желтым цветом, включаясь 4 раза/с в течение всего времени тестирования
ВНИМАНИЕ	Не используется	Не горит
	Не готов	Мигает зеленым цветом 1 раз в 2 с
	Норма	Горит непрерывно зеленым цветом
	Внимание	Мигает красным цветом 1 раз/с
ПОЖАР	Не используется	Не горит
	Норма	Горит непрерывно зеленым цветом
	Не готов	Мигает зеленым цветом 1 раз в 2 с
	Пожар1/Пожар2	Горит непрерывно красным цветом

Примечание – В настоящей версии системы индикаторы ПУСК СИСТЕМ, СИСТЕМЫ ВКЛЮЧЕНЫ, ОСТАНОВ СИСТЕМ не задействованы и выключены.

Таблица 3 - Извещения на индикаторы разделов

Извещение	Индикация
Взят	Горит непрерывно зеленым цветом
Снят	Мигает зеленым цветом 1 раз в 2 с
Задержка на вход/выход	Мигает зеленым цветом 1 раз/с
Нет связи с ППКОП	Все индикаторы, кроме индикатора питания, включаются синхронно желтым цветом 1 раз/с
Пожар1	Горит непрерывно красным цветом
Пожар2	Горит непрерывно красным цветом
Внимание	Мигает красным цветом 1 раз/с
Нарушение/Тревога	Мигает красным цветом 2 раза/с
Неисправность	Мигает желтым цветом 1 раз/с (синхронно с индикатором НЕИСПРАВНОСТЬ)
Саботаж	Мигает желтым цветом с частотой 2 раза/с
Тест	Мигает поочередно зеленым и желтым цветом, включаясь 4 раза/с в течение всего времени тестирования

Таблица 4 – Извещения на ЗС

Извещение	ЗС
Тревога/Нарушение	Звучит непрерывно в течение 10 мин или до момента ручного выключения
Пожар	Включается 1 раз/с до момента ручного выключения
Внимание	Включается 1 раз в 2 с до момента ручного выключения
Неисправность	Включается 1 раз в 4 с в течение 10 мин или до момента ручного выключения

6 Режимы ТЕСТ, смена ПО и восстановление заводских настроек

В БИ предусмотрены режим работы «Тест при включении питания» и «Восстановление заводских настроек».

6.1 Режим «Тест при включении питания» предназначен для проверки работоспособности БИ и активизируется при включении питания БИ. Продолжительность тестирования - не более **10 с**, при этом все индикаторы (кроме индикатора ТЕСТ) в течение времени тестирования мигают с частотой **1 раз/с**, последовательно меняя цвет: **зеленый-красный-желтый-зеленый** (индикатор ТЕСТ горит непрерывно **желтым** цветом).

ЗС в режиме тестирования включается с частотой **4 раза/с**.

6.2 Режим смены ПО

Смена ПО производится с ПК с помощью **Модуля смены ПО** из комплекта программ ПКМ Астра Pro или Pconf-RR.

Последовательность действий:

- 1) Выключить электропитание БИ.
- 2) Отсоединить провода интерфейса RS-485 от БИ.
- 3) Установить в БИ перемычку на вилку **F2**.
- 4) Включить электропитание БИ.
- 5) Подключить устройство сопряжения «Астра-984» к БИ, затем - к USB-порту ПК.
- 6) На ПК запустить **Модуль смены ПО** из комплекта ПКМ Астра Pro или Pconf-RR.
- 7) Выбрать из предложенных в **Модуле смены ПО** версию ПО для БИ.
- 8) Записать новое ПО в БИ, в течение смены ПО индикатор ПИТАНИЕ на БИ включен **красным** цветом. Дождаться сообщения программы об успешной записи.
- 9) Закрыть программу.
- 10) Выключить электропитание БИ.
- 11) Снять перемычку с вилки **F2**.
- 12) Отсоединить устройство сопряжения «Астра-984» от ПК и БИ.

6.3 Восстановление заводских настроек

Выполняется перед повторной регистрацией в УУ или регистрацией в другом УУ.

Последовательность действий:

- кратковременно, на **1-2 с**, замкнуть вилку **F1**;
- нажать и в течение **5-10 с** удерживать кнопку вскрытия.

7 Подготовка к работе

7.1 БИ после транспортировки в условиях, отличных от условий эксплуатации, выдержать в распакованном виде в условиях эксплуатации не менее 4 ч.

7.2 Регистрация БИ в УУ

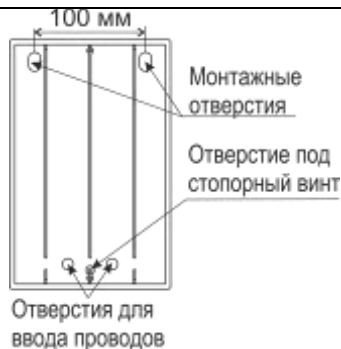
1 Подключить БИ к УУ по линии RS-485 (см. таблицу 1)
2 Подключить провода питания к клеммам U1 , GND и U2 , GND БИ. Включить питание
3 По Инструкции** к УУ выполнить следующие действия: 1) На ПК установить программу ПКМ Астра Pro* или Pconf-RR* , предназначенную для настройки УУ, с которым должен работать БИ. 2) Запустить на УУ режим Регистрировать устройство (по Инструкции** к УУ)
4 Проверить, как прошла регистрация: <ul style="list-style-type: none">• В случае успешной регистрации на экране появится сокращенное наименование «БИ».• В случае неудачной регистрации необходимо повторить процедуру регистрации
5 По окончании регистрации при необходимости длительного хранения БИ до использования на объекте допускается выключение питания. При включении питания повторная регистрация в том же УУ не требуется, если БИ не был принудительно удален через программу

8 Установка

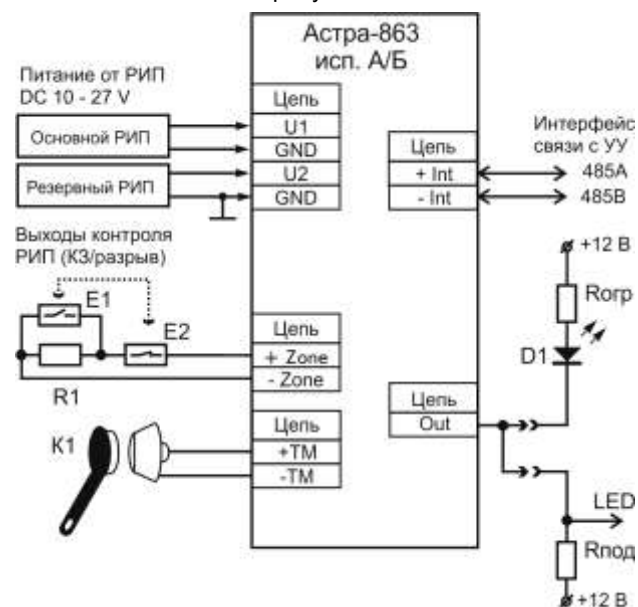
8.1 БИ рекомендуется устанавливать на стене в комнате охранника.

8.2 Порядок установки

1 На выбранной для установки БИ поверхности произвести разметку двух верхних отверстий согласно рисунку, просверлить отверстия, установить дюбели, завернуть винты
2 Вытолкнуть отверткой защелки основания из пазов крышки, снять крышку
3 Повесить БИ на завернутые винты на выбранном для установки месте и произвести разметку нижнего отверстия . Снять БИ, просверлить отверстие, установить дюбель
4 Через отверстия для ввода проводов на основании и плате БИ завести провода для подключения питания (основного и резервного), интерфейса RS-485, ТМ, линии расширения
5 Повесить БИ на верхние завернутые винты на выбранном для установки месте, завернуть нижний стопорный винт, крепящий БИ к стене



6 Подсоединить провода к клеммкам винтовым на плате в соответствии с рисунком:



R1 - оконечный резистор в шлейфах 3,9 кОм;
E1 - выход контроля исправности источника питания с нормально-разомкнутыми контактами;
E2 - выход контроля исправности источника питания с нормально-замкнутыми контактами;
K1 - считыватель Touch Memoгу или иной технологии с информационным интерфейсом Dallas Semiconductor DS1990A(R);
D1 - индикатор считывателя;
Rогр - ограничивающий резистор от 2 до 3 кОм;
LED - логический вход управления индикатором считывателя;
Rпод - подтягивающий резистор от 10 до 47 кОм

7 Закрыть крышку до щелчка

8 Запустить программу **ПКМ Астра Pro*** или **Pconf-RR***, предназначенную для настройки УУ, с которым должен работать БИ, и настроить работу БИ в соответствии с **Инструкцией**** к УУ. Настройка индикаторов БИ производится из пункта меню «Системные выходы».

9 Техническое обслуживание

Для обеспечения надежной работы системы сигнализации рекомендуется проводить **техническое обслуживание** БИ не реже **1 раза в месяц** следующим образом:

- проверять отсутствие/наличие извещения «Неисправность» на индикаторах общего состояния БИ;
- осматривать целостность корпуса БИ и очищать от загрязнения;
- проверять надежность крепления БИ;
- проверять состояние внешних монтажных проводов и надежность контактных соединений;
- проверять работоспособность БИ по п.6.1.

10 Маркировка

На этикетке, приклеенной к корпусу БИ, указаны:

- товарный знак предприятия-изготовителя;
- сокращенное условное обозначение БИ;
- версия программного обеспечения;
- дата изготовления;
- знак соответствия;
- штрих-код, дублирующий текстовую информацию.

* Программы размещены на сайте www.teko.biz для бесплатного скачивания

** Инструкции размещены на сайте www.teko.biz и/или встроены в программы настройки.

11 Соответствие стандартам

11.1 Индустриальные радиопомехи БИ соответствуют нормам индустриальных радиопомех от оборудования информационных технологий класса Б ГОСТ Р 51318.22-99.

11.2 БИ по способу защиты человека от поражения электрическим током относится к классу защиты 0 по ГОСТ IEC 60335-1-2015.

11.3 Конструктивное исполнение БИ обеспечивает его пожарную безопасность по ГОСТ IEC 60065-2013 в аварийном режиме работы и при нарушении правил эксплуатации.

11.4 Конструкция БИ обеспечивает степень защиты оболочкой **IP30** по ГОСТ 14254-2015.

12 Утилизация

БИ не представляет опасность для жизни, здоровья людей и окружающей среды, после окончания срока службы его утилизация производится без принятия специальных мер защиты окружающей среды.

13 Гарантии изготовителя

13.1 Система менеджмента качества сертифицирована на соответствие ГОСТ Р ИСО 9001.

13.2 Изготовитель гарантирует соответствие БИ техническим условиям при соблюдении потребителем условий транспортирования, хранения, монтажа и эксплуатации.

13.3 Гарантийный срок хранения – 5 лет 6 месяцев со дня изготовления.

13.4 Гарантийный срок эксплуатации – 5 лет со дня ввода в эксплуатацию, но не более 5 лет 6 месяцев со дня изготовления.

13.5 Изготовитель обязан производить ремонт либо заменять БИ в течение гарантийного срока.

13.6 Гарантия не вступает в силу в следующих случаях:

- несоблюдение данного руководства по эксплуатации;
- механическое повреждение БИ;
- ремонт БИ другим лицом, кроме изготовителя.

13.7 Гарантия распространяется только на БИ. На все оборудование других производителей, используемых совместно с БИ, распространяются их собственные гарантии.

Изготовитель не несет ответственности за любой ущерб, нанесенный здоровью, имуществу либо другие случайные или преднамеренные потери, прямые или косвенные убытки, основанные на заявлении пользователя, что БИ не выполнил своих функций, либо в результате неправильного использования, выхода из строя или временной неработоспособности БИ.

**Продажа и техподдержка
ООО «Текс – Торговый дом»**
420138, г. Казань,
Проспект Победы, д.19
E-mail: support@teko.biz
Web: www.teko.biz

**Гарантийное обслуживание
ЗАО «НТЦ «ТЕКО»**
420108, г. Казань,
ул. Гафури, д.71, а/я 87
E-mail: otk@teko.biz
Web: www.teko.biz

Сделано в России