

ТЕХНИЧЕСКИЕ ХАРАКТЕРИСТИКИ

Параметр	Значение
Тип крепления	На столб / На угол здания
Габаритные размеры	285x138,5x80мм
Материал корпуса	Оцинкованная сталь
Допустимая нагрузка	Не более 10 кг
Рабочая температура	-50°... +60°С

Технические характеристики изделия носят сугубо информативный характер и могут быть изменены без дополнительного уведомления.

ПАСПОРТ

(один паспорт на 12 изделий)

КРОНШТЕЙН СРЕДНИЙ УНИВЕРСАЛЬНЫЙ



EAC

МОДЕЛЬ:
ST-BMS версия 2

1. НАЗНАЧЕНИЕ

ST-BMS - кронштейн универсальный предназначен для крепления видеокамеры на столб или угол здания.

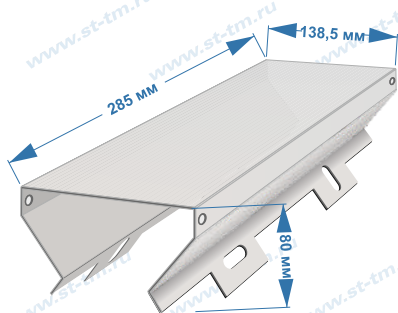


Рис.1 Габаритные размеры



УВАЖАЕМЫЙ ПОКУПАТЕЛЬ!

Перед началом всех работ внимательно ознакомьтесь с данной инструкцией, которая даст Вам необходимые рекомендации.

2. КРАТКОЕ ОПИСАНИЕ

Кронштейн представляет собой металлическую основу с подготовленными отверстиями для крепления видеокамеры, а также монтажных колец (хомутов) из нержавеющей стали (в комплект не входят). Кронштейн окрашен краской серого цвета типа «молотковая эмаль».

3. УСТАНОВКА

1. Закрепить видеокамеру на кронштейне(в комплект не входит) при помощи крепежных винтов(в комплект не входят).
2. Установить кронштейн на столб или угол здания.

3. Подключить видеокамеру , в соответствии с инструкцией (см. Паспорт на изделие)

4. КОМПЛЕКТ

- кронштейн..... - 1 шт.

5. ПРАВИЛА ХРАНЕНИЯ И ТРАНСПОРТИРОВКИ

Изделие следует хранить в вентилируемом помещении при температуре от -50°C до +60°C и относительной влажности воздуха до 95%.

Условия транспортировки и хранения в транспортной таре на складах изготовителя и потребителя должно соответствовать условиям ГОСТ 15150-69.

6. МЕРЫ БЕЗОПАСНОСТИ

Перед началом всех работ убедитесь, что поверхность на которую устанавливается кронштейн, способна выдерживать вес предполагаемых видеокамер и аксессуаров.

7. ПРАВИЛА УТИЛИЗАЦИИ

Изделие не представляет опасность для жизни, здоровья людей и окружающей среды. После окончания срока службы его утилизация производится без принятия специальных мер защиты окружающей среды.

8. ГАРАНТИИ ИЗГОТОВИТЕЛЯ

Предприятие-изготовитель гарантирует работоспособность изделия в течение 12 месяцев с даты продажи, но не более 24 месяцев с даты изготовления. В случае отсутствия документов гарантия действует 24 месяца с даты изготовления.

Гарантийные обязательства становятся недействительными, если причиной выхода из строя явились механические повреждения изделия.

В случае, если Ваше изделие марки «СТ» будет нуждаться в гарантийном и послегарантийном обслуживании, просим обращаться к региональному дилеру/продавцу, у которого Вы приобрели это изделие или в территориальный авторизованный сервисный центр, адрес которого можно найти на сайте www.st-tm.ru

Срок службы изделия 24 месяца с даты изготовления.

9. СВИДЕТЕЛЬСТВО О ПРИЕМКЕ

Кронштейн ST-BMS

Изделие признано годным к эксплуатации.

Сделано в России.

Юридическое лицо, уполномоченное принимать претензии и производить гарантийный ремонт и замену товара на территории РФ:ООО «Ист Трейд»

Адрес: 664009, г. Иркутск, ул. Култукская,д.13, оф.219
Тел. 8 (800) 775-20-90

Дата изготовления: июнь 2022 г.

Продавец (наименование и адрес):

М.П.

Дата продажи: _____ / _____ / Подпись продавца