



ПРИБОР ПРИЕМНО-КОНТРОЛЬНЫЙ
ОХРАННО-ПОЖАРНЫЙ



Сертификат соответствия
С-RU.ПБ01.В.00877

КВАРЦ ВАРИАНТ 2



Руководство по эксплуатации
САПО.425513.060-01РЭ

Декларация о соответствии
ТС № RU Д-RU.ME61.В.00002



Общие сведения

1

Благодарим Вас за выбор прибора «КВАРЦ» вар.2, изготовленного ООО «Альфа-Арсенал». Это изделие обеспечит надежную охрану Вашего объекта от проникновения и пожара.

Прибор приемно-контрольный охранно-пожарный «КВАРЦ» вар.2 (ТУ 4372-002-98410652-07 изм.2) (в дальнейшем – прибор или ППКОП) позволяет подключить один шлейф сигнализации, который может выполнять функции охранного или пожарного. Прибор выдает сигнал тревоги при пожаре или нарушении на объекте на пульт централизованного наблюдения (ПЦН). Прибор обладает возможностью автономной охраны при питании от сети переменного тока или аккумулятора с выдачей сигналов тревоги на выносные звуковой и световой оповещатели. Также прибор обладает возможностью управлять световым табло и внешним голосовым оповещателем и контролировать линии до оповещателей на обрыв и короткое замыкание.

Передача сигналов тревоги на ПЦН осуществляется независимо от вида питания разрывом линий ПЦН с помощью контактов реле.

Прибор обеспечивает автоматический переход на питание от аккумуляторной батареи (АБ) при пропадании напряжения сети. Извещение «Тревога» при этом не выдается.

Прибор обеспечивает совместную работу с токопотребляющими извещателями с рабочим напряжением питания постоянного тока в диапазоне от 10 до 25 В.

Прибор имеет два независимых выхода 12 В: отключаемый и неотключаемый. Отключаемый выход предназначен в первую очередь для питания пожарных извещателей, неотключаемый – для питания оповещателей и охранных извещателей.

Прибор предназначен для установки внутри охраняемого объекта и рассчитан на круглосуточный режим работы.

Прибор может работать по одной из четырех тактик применения (см. табл.1).

10.08.2015

Таблица 1 – Тактики применения

Тактика применения	Пожарная охрана	Централизов. охрана 1	Централизов. охрана 2	Централизов. охрана 3
Звуковое подтвержд. взятия/снятия	Нет	Нет	Нет	Есть
Извещение при нарушении ШС	Сраб. ИП ПЦН1 неисл. ШС ПЦН2	На ПЦН1	На ПЦН1 и ПЦН2	На ПЦН1, ПЦН3 *
Автовозврат в режим охраны**	Нет	Есть	Есть	Есть
Звуковой сигнал в режиме тревоги	Прерывистый 3 минуты	Непрерывный 3 мин/10 с	Непрерывный 3 мин/10 с***	Непрерывный 3 мин/10 с***
Выходы ОК	(ОК1) - Лампа (ОК2) - Сирена (ОК3) - Речевой оповещатель»	Переключается при тревоге (ОК1), включаются (ОК2) и (ОК3)	Переключается при тревоге (ОК1), включается (ОК2). Вежливая подсветка****	Переключается при тревоге (ОК1), включаются (ОК2) и (ОК3)
Выход ПЦН3	Упр. св. табло	Включается при тревоге	Вежливая подсветка****	Включается при тревоге

* - в тактике «Центр. охр. 3» в течение действия задержки на выход, реле ПЦН3 и выход ОК3 отключены независимо от состояния ШС, при снятии с охраны их состояние не меняется.

** - в тактиках «Центр. охр. 1», «Центр. охр. 2» и «Центр. охр. 3», если после окончания зв. сигнала ШС восстановился, прибор вновь начнет контролировать ШС. При этом все оповещатели остаются в режиме тревоги. Повторные нарушения ШС формируют укороченный (30 с) звуковой сигнал.

*** - в тактиках «Центр. охр. 2» и «Центр. охр. 3» включается задержка звукового сигнала на вход, если извещатель открывания двери замунтирован резистором 3,9кОм.

**** - при постановке и снятии с охраны контакты ПЦН3 и ОК3 замыкаются на 30 с.

Комплектность поставки прибора указана в таблице 2.

Таблица 2 – Комплект поставки

Обозначение	Наименование	Кол-во
САПО.425513.060-01	Прибор приемно-контрольный охранно-пожарный «КВАРЦ» вар.2	1
САПО.425729.001(002)	Порт Touch Memory	1
–	Электронный ключ DS1990A	1
САПО.685621.005 (-01)	Жгут для подключения АБ	2
–	Резистор С2-33н-0,5-3,9 кОм±5%	4
–	Диод 1N4007	3
САПО.425513.060-01РЭ	Руководство по эксплуатации	1

Конструкция прибора

2

Конструкция прибора предусматривает его использование в настенном положении.

Корпус прибора состоит из крышки с панелью индикации и основания. На основании расположена плата.

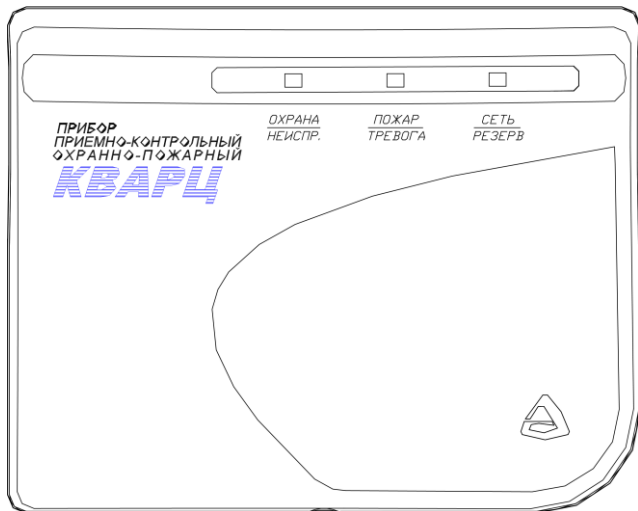


Рис.1 Общий вид

На панель индикации выведены индикаторы: «ОХРАНА/НЕИСПР.», «ПОЖАР/ТРЕВОГА» и «СЕТЬ/РЕЗЕРВ» – см. рис.1.

В левой части корпуса расположен отсек для аккумулятора.

На задней стенке корпуса предусмотрены отверстия для крепежа и выламываемые отверстия для ввода соединительных линий – см. рис.2.

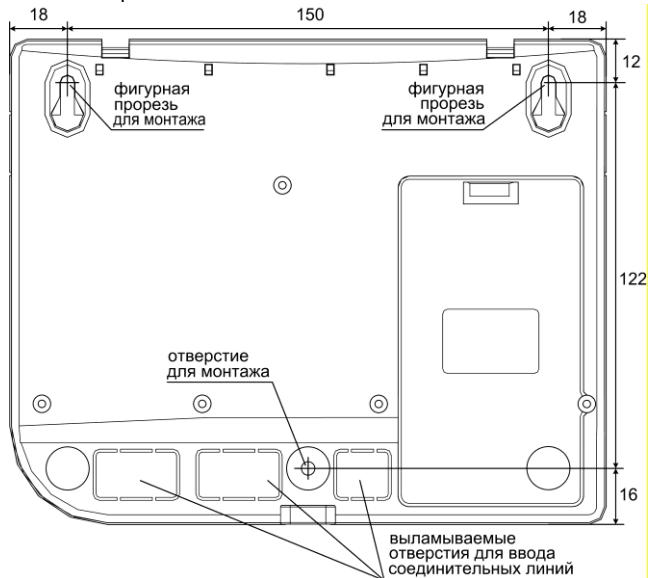


Рис.2 Задняя стенка прибора. Присоединительные размеры

На плате (рис.3) расположены следующие элементы:

● **Клеммные колодки:**

- **ХТ2** – для подключения прибора к сети ~220В («СЕТЬ 220В»);
- **ХТ1** – для подключения извещателей («ШС1»), порта ТМ («ТМ») и отключаемый выход +12В для питания извещателей («+12В»);

- **ХТ3** – выходы реле ПЦН3 (НР – нормально-разомкнутый контакт, НЗ – нормально-замкнутый контакт, ОБЩ – перекидной контакт реле);
- **ХТ4** – выходы реле ПЦН1, ПЦН2, выходы типа «открытый коллектор» ОК1, ОК2, ОК3 для подключения звуковых и световых оповещателей (ОК3 дублирует реле ПЦН3) и неотключаемый выход +12В для питания оповещателей и извещателей («+12В»);
- **Х1** – вход для подключения аккумуляторной батареи;
 - **Переключики** J1...J3 предназначенные для задания тактики работы прибора и J4 для включения тампера – см. п.5;
 - Выключатель **ТАМПЕР** (SB1) для формирования извещений «Корпус открыт/закрыт» при снятии/установке крышки прибора;
 - Светодиоды индикации – см. п.4;
 - Самовосстанавливающийся предохранитель FU2.

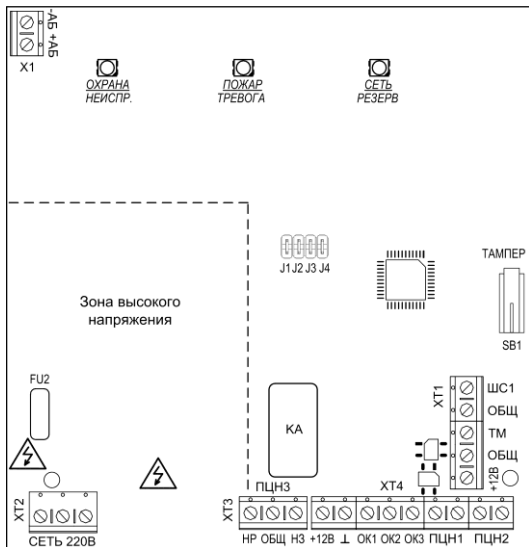


Рис.3 Плата прибора

Для доступа к клеммникам и перемычкам необходимо снять крышку прибора.

Внимание! На плате присутствует высокое напряжение!

Конструкция прибора не предусматривает его эксплуатацию в условиях воздействия агрессивных сред и во взрывоопасных помещениях.

Технические данные

3

Прибор имеет четыре основных режима работы:

- режим снятия с охраны;
- режим охраны;
- режим тревоги;
- режим программирования электронных ключей.

Прибор может выдавать 9 видов извещений:

«**Норма**» – передается замкнутым состоянием контактов реле ПЦН (при общем сопротивлении шлейфа сигнализации 3...4,5 кОм).

«**Тревога**» – при срабатывании извещателя в охранном ШС (при общем сопротивлении ШС менее 1,9 кОм или более 5,1 кОм);

«**Внимание**» – при срабатывании одного пожарного извещателя в пожарном ШС.

«**Пожар**» – при срабатывании двух извещателей в пожарном ШС (при общем сопротивлении ШС 400 Ом до 1,2 кОм или от 7 кОм до 9 кОм);

«**Неисправность**» – при коротком замыкании или обрыве пожарного ШС (при общем сопротивлении ШС менее 230 Ом или более 11 кОм);

«**Сеть**» – при наличии напряжения в сети;

«**Резерв**» – при переходе прибора на питание от аккумулятора;

«**Разряд**» – при автоматическом отключении аккумулятора после его разряда до уровня 10,5 В;

«**Вскрытие**» – при попытке снять крышку прибора.

Прибор обеспечивает режим охраны при следующих параметрах шлейфа:

- максимальное сопротивление проводов пожарного шлейфа без учета оконечного резистора не более 220 Ом, сопротивление утечки между проводами не менее 50 кОм;
- максимальное сопротивление проводов охранного шлейфа без учета оконечного резистора не более 470 Ом, сопротивление утечки между проводами не менее 20 кОм;
- сопротивление оконечного резистора 3,9 кОм.

Прибор переходит в режим тревоги при нарушении контролируемого шлейфа сигнализации.

Таблица 3 – Технические характеристики

Наименование параметра	Значение
Информационная ёмкость (кол-во шлейфов)	1
Информативность (кол-во видов извещений)	9
Ёмкость памяти кодов идентификаторов (кол-во ключей ТМ)	7
Напряжение на входе ШС при его номинальном сопротивлении	18±3 В
Суммарная токовая нагрузка в шлейфе в дежурном режиме, не более	1,5 мА
Параметры выходов ПЦН («сухой контакт»): напряжение/ток, до	72 В/50 мА
Параметры выхода реле ПЦН3: постоянное напряжение/ток, до переменное напряжение/ток, до	30 В/3 А 250 В/3 А
Ток потребления по отключаемому выходу «12В» для питания извещателей, не более	100 мА
Ток потребления по неотключаемому выходу «12В» для питания извещателей и оповещателей, не более	200 мА
Ток внешнего звукового оповещателя, 12 В (обязательно наличие в приборе аккумулятора), не более	500 мА
Ток потребления внешнего светового оповещателя, 12 В, не более	150 мА
Регистрируются нарушения пож./охран. шлейфа длительностью, более	350 мс
Не регистрируются нарушения пож./охран. шлейфа длительностью, менее	250 мс
Напряжение питания сети (переменный ток 50 Гц)	198...253 В
Напряжение питания от аккумулятора	11,8...14,0 В
Мощность, потребляемая от сети (с заряженным аккумулятором и без внешних оповещателей) во всех режимах, не более	8 ВА

Наименование параметра	Значение
Номинальная емкость резервного аккумулятора	1,2 Ач
Ток потребления от аккумулятора в дежурном режиме/режиме тревоги (при отсутствии внешних потребителей), не более	50/70 мА
Вероятность эффективного срабатывания	0,97
Масса без аккумулятора, не более	2 кг
Габаритные размеры, не более	186×151×55мм
Степень защиты оболочкой	IP10
Диапазон рабочих температур	от минус 30°С до +55°С
Относительная влажность воздуха при + 40 °С, не более	93 %
Средняя наработка на отказ прибора в режиме охраны или режиме снятия с охраны, не менее	40 000 ч.
Срок службы, не менее	10 лет

Прибор обеспечивает передачу извещений «Тревога», «Внимание», «Пожар», «Неисправность» на ПЦН по двум каналам путем размыкания контактов реле.

Прибор регистрирует срабатывание двух пожарных извещателей в пожарном ШС. При этом обеспечивается переключение контактов реле ПЦНЗ и замыкание вывода ОКЗ на общий провод.

Прибор переводится из режима снятия с охраны в режим охраны и обратно касанием электронного ключа (далее – ключ ТМ) порта Touch Memory.

Прибор обеспечивает постановку на охрану по тактике с «закрытой дверью» - режим охраны включается по истечении задержки 2 мин. после касания электронным ключом порта Touch Memory.

В течение этой задержки формирование звукового сигнала «Тревога» по охранному ШС блокируется.

Сигнал тревоги на выходе прибора фиксируется и может быть снят только переводом прибора из режима охраны в режим снятия с охраны.

При использовании прибора как пожарного, предусмотрено выключение пожарных извещателей (питающихся как по выходу «12 В», так и по ШС) и отключаемого выхода 12 В при переходе прибора в режим снятия с охраны.

При питании прибора от сети осуществляется подзарядка аккумулятора, в буферном режиме, напряжением $13,8 \pm 0,2$ В. Перед установкой аккумулятора убедитесь, что он полностью заряжен. **Внимание! Прибор не является зарядным устройством.**

Для предотвращения преждевременного выхода аккумулятора из строя предусмотрен переход прибора в «спящий» режим при разряде аккумулятора до уровня $10,5 \pm 0,4$ В. Это приводит к минимальному потреблению тока и предотвращает глубокий разряд аккумулятора. Выход из этого режима произойдет автоматически при появлении напряжения сети.

Индикация

4

На панель индикации прибора (см. рис.1) выведены светодиоды «Охрана-Неисправность», «Пожар-Тревога» и «Сеть-Резерв», обеспечивающие световую индикацию:

- состояния ШС (поставлен/снят, пожар, тревога) и наличия неисправностей (ШС, соединительных линий выходов ОК1- ОК3 и выхода +12В) – табл.4 и 5;
- состояния питания – табл.6;

Таблица 4 – Индикация состояния ШС и неисправностей

Режим	Состояние индикатора «Охрана-Неисправность»
«Снят с охраны»	Погашен
«Норма»	Светится зеленым непрерывно
Постановка на охрану по тактике «закрытая дверь» в тактике применения «Централизованная охрана 3»	Мигает зеленым с периодом 2 с
«Неисправность» (обрыв или короткое замыкание пожарного ШС)	Мигает зеленым с периодом 1 с
«Неисправность» (короткое замыкание выхода +12 В)	Мигает зеленым с периодом 2 с
Обрыв или КЗ в цепях оповещателей (ОК1 – ОК3)	Вспышки с периодом 2 с и длительностью 0,25 с

Таблица 5 – Индикация состояния ШС

Режим	Состояние индикатора «Пожар-Тревога»
«Снят с охраны»	Погашен
«Норма»	Погашен
«Внимание» (срабатывание одного пожарного извещателя в пожарном ШС)	Мигает красным с периодом 2 с
«Пожар» (срабатывание двух и более пожарных извещателей в пожарном ШС)	Светится красным непрерывно
«Тревога» (срабатывание извещателя в охранном ШС)	Мигает красным с периодом 1 с

Таблица 6 – Индикация состояния питания

Режим	Состояние индикатора «Сеть-Резерв»
«Питание от сети»	Светится зеленым непрерывно
«Питание от аккумулятора»	Мигает зеленым с периодом 1 с
«Разряд аккумулятора»	Мигает зеленым с периодом 2 с
«Аккумулятор разряжен, прибор снят с охраны»	Мигает зеленым прерывисто
«Неисправность линий оповещения»	Не светится

Все световые индикаторы прибора используются при программировании электронных ключей для индикации режима программирования (п.8).

Прибор обеспечивает подключение выносного светового оповещателя.

Сетевой оповещатель выключен в режиме снятия с охраны, непрерывно светится в режиме охраны и сигнализирует прерывистым свечением в режиме тревоги.

Реле ПЦНЗ позволяет в охранных режимах работы обеспечить функции вежливой подсветки, дублирования выходов звукового оповещателя и ПЦН.

Порядок установки

5

Установите прибор на охраняемом объекте в месте, где он защищен от воздействия атмосферных осадков, механических повреждений и доступа посторонних лиц.

Установите порт Touch Memory в удобном для Вас месте.

Порт Touch Memory рекомендуется размещать снаружи охраняемого помещения.

Произведите монтаж всех линий, соединяющих прибор с извещателями, линиями ПЦН, сетью, световым и звуковым оповещателями, голосовым оповещателем, световым табло, портом Touch Memory в соответствии со схемами электрических соединений (см. п.22).

Перед установкой аккумулятора необходимо прикрутить аккумуляторные провода к клеммной колодке X1 на плате прибора (синий – «-АБ», красный – «+АБ»). Подсоедините синюю клемму к минусовому, а красную к плюсовому контакту аккумулятора.

При выключении прибора на срок более 2 суток со снятым напряжением питания 220 В желательно отключить аккумулятор, сняв клемму с контакта «+» для предотвращения его разряда.

Для задания тактики применения прибора снимите крышку и установите переключки J1...J3 в необходимое положение (см. табл.7).

Переключка J4 определяет необходимость использования тампера. Если J4 установлена, то в режиме охраны тампер контролируется.

В пожарной тактике срабатывание тампера вызывает извещение «Неисправность», а в охранных тактиках - извещение «Тревога», которые выдаются на ПЦН и на соответствующие светодиодные индикаторы.

Таблица 7 – Положение переключек в зависимости от тактики

Тактика применения					
Пожарная	Центр. 1	Центр. 2	Центр. 3	С выключателем	Программ. ключа охраны
					
J1 J2 J3	J1 J2 J3	J1 J2 J3	J1 J2 J3	J1 J2 J3	J1 J2 J3

Примечание! Изменение тактики вступит в силу после постановки прибора на охрану.

Внимание! При установке переключек J1..J3 в другие положения прибор не работает, а светодиодный индикатор

«Охрана-Неисправность» находится в мигающем режиме с периодом 2с.

Прибор поставляется предприятием-изготовителем с установленной тактикой применения «Централизованная охрана 1».

Проверка работоспособности

6

Проверьте правильность произведённого монтажа и проведите проверку работоспособности прибора с питанием от сети переменного тока в следующей последовательности:

- приведите в дежурное состояние ШС путём закрывания дверей, окон, фрамуг и т.п.;
- поставьте прибор на охрану ключом ТМ;
- если световой индикатор «Охрана-Неисправность» и оповещатель светятся ровным светом, то ШС исправен; если световой индикатор «Пожар-Тревога» и оповещатель «мигают», ШС неисправен;
- исправьте ШС и повторите постановку на охрану. Постановка/снятие с охраны прибора не должны вызывать включения звукового оповещателя независимо от состояния ШС;
- снимите прибор с охраны, коснувшись порта ключом ТМ, при этом должны погаснуть световой оповещатель и световые индикаторы. Произведите нарушение ШС – откройте входную дверь и оставьте её в открытом состоянии. Поставьте прибор на охрану, при этом световой оповещатель и индикатор «Пожар-Тревога» должны «мигать». Звуковой оповещатель работать не должен. Закройте входную дверь, при этом световой оповещатель должен светиться непрерывно, а индикатор «Пожар-Тревога» должен погаснуть. Спустя три минуты откройте входную дверь. Световой оповещатель и индикатор «Пожар-Тревога» должны перейти в «мигающий» тревожный режим свечения, включиться звуковой оповещатель на 3 минуты. Закройте входную дверь, характер сигнализации тревоги не должен измениться. Снимите прибор с охраны при помощи электронного ключа;
- проверьте способность прибора фиксировать срабатывание каждого извещателя включенного в ШС;

- в случае использования прибора в качестве пожарного убедитесь в способности прибора различать срабатывание одного, двух извещателей от неисправности шлейфа. Для этого произведите принудительное срабатывание пожарных извещателей;
- путем отключения прибора от сети 220 В убедитесь в работоспособности прибора при питании от аккумулятора;
- проверьте способность прибора работать с пультом централизованного наблюдения.

Тактики применения

7

Пожарная охрана

7.1

Допускается одновременное включение в ШС пожарных извещателей, только увеличивающих потребляемый ток при срабатывании (ИП 101-1А-А1, ИП 101-1А-А3 и т.п.), либо только извещателей, размыкающих выходную цепь (ИП103, ИП105 и т.п.).

В этой тактике постановка/снятие производится электронным ключом. Индикатор «Охрана-Неисправность» светится зеленым в режиме охраны и прерывистым зеленым при неисправности ШС. Индикатор «Пожар-Тревога» светится прерывистым красным при срабатывании одного извещателя и непрерывным красным при срабатывании второго извещателя.

При использовании прибора в данной тактике режим охраны включается через 5 с.

В линию ПЦН1 выдается извещение о срабатывании хотя бы одного пожарного извещателя. Это извещение может быть использовано в качестве сигнала «Внимание», если надо различать срабатывание двух извещателей.

В этом случае в качестве извещения «Пожар» при срабатывании второго извещателя можно использовать переключение контактов реле ПЦН3. В линию ПЦН2 выдается извещение «Неисправность» при обрыве или коротком замыкании ШС.

Контакты реле ПЦН3 можно использовать для включения светового табло. Одновременно с включением реле включается выход ОКЗ (замыкается на общий « \perp ») для управления внешним речевым оповещателем (например, «Рокот»).

В цепи токопотребляющих пожарных извещателей в ШС, необходимо с каждым извещателем устанавливать дополнительные резисторы, сопротивление которых зависит от типа извещателей (см. схему в п.22).

Прибор обеспечивает выдачу сигнала тревоги на звуковой оповещатель после нарушения ШС без задержки. При извещении «Неисправность ШС» обеспечивается непрерывный звуковой сигнал, при извещении «Внимание» - прерывистый звуковой сигнал с периодом 2 с, а при извещении «Пожар» - прерывистый звуковой сигнал с частотой 1 Гц.

Длительность звукового сигнала составляет 3 мин.

Централизованная охрана 1

7.2

Перед постановкой прибора на охрану закройте все двери, окна, форточки, на которых установлены извещатели.

Коснитесь порта электронным ключом. При этом прибор перейдет в режим постановки на охрану на время действия **двухминутной задержки**, в этом режиме ШС может многократно нарушаться.

Индикаторы «Охрана-Неисправность», «Пожар-Тревога», контакты реле ПЦН1 и внешний световой оповещатель (лампа) отражают состояние ШС.

Если индикатор «Охрана-Неисправность» светится зеленым и лампа горит непрерывно, то ШС находится в режиме охраны – «Норма». В противном случае устраните нарушение ШС. Покиньте помещение и закройте за собой дверь. Лампа должна гореть непрерывно.

При входе в охраняемое помещение звуковой оповещатель включается с задержкой 10 с. В этом режиме выходные контакты реле ПЦН3 замыкаются и включается выход ОКЗ на время работы звукового оповещателя, т.е. дублируют его работу. В этом случае реле ПЦН3 можно использовать для коммутации внешнего сетевого звукового оповещателя.

Электронным ключом переведите прибор в режим снятия с охраны.

При этом индикаторы «Охрана-Неисправность», «Пожар-Тревога», и внешние оповещатели выключаются.

Длительность звукового сигнала в режиме «Тревога» составляет 3 мин.

Перед постановкой прибора на охрану закройте все двери, окна, форточки, на которых установлены извещатели.

Коснитесь порта электронным ключом. При этом прибор перейдет в режим постановки на охрану на время действия **двухминутной задержки**, в этом режиме ШС может многократно нарушаться.

Индикаторы «Охрана-Неисправность», «Пожар-Тревога», контакты реле ПЦН1, ПЦН2 и внешний световой оповещатель отражают состояние ШС.

Если индикатор «Охрана-Неисправность» светится зеленым и лампа горит непрерывно, то ШС исправен. В противном случае устраните нарушение ШС. Покиньте помещение и закройте за собой дверь. Лампа должна гореть непрерывно.

При наличии шунтирующего резистора 3,9 кОм на извещателе двери выдача сигнала на звуковой оповещатель после нарушения ШС (открывание двери) осуществляется с задержкой 10 с. При других нарушениях ШС звуковой оповещатель включается без задержки.

Длительность звукового сигнала в режиме «Тревога» составляет 3 мин.

В этой тактике при постановке и снятии прибора с охраны выходные контакты реле ПЦН3 переключаются и включается выход ОКЗ на 30 с. Вы можете, подключив контакты этого реле параллельно выключателю освещения, организовать «вежливую подсветку» при входе и выходе из помещения.

Электронным ключом переведите прибор в режим снятия с охраны. При этом индикаторы «Охрана-Неисправность», «Пожар-Тревога», и внешние оповещатели выключаются.

В этой тактике порт электронного ключа размещается снаружи охраняемого помещения.

Перед постановкой прибора на охрану закройте все двери, окна, форточки, на которых установлены извещатели.

Коснитесь порта электронным ключом. При этом прибор перейдет в режим постановки на охрану на время действия

двухминутной задержки, в этом режиме ШС может многократно нарушаться.

Индикатор «Охрана-Неисправность» мигает зеленым с периодом 2 с, после однократного нарушения/восстановления ШС, прибор через 5 с переходит в режим охраны.

Допускается только однократное нарушение/восстановление ШС, после чего через 5 с (защита от дребезга) прибор переходит в режим охраны.

Индикаторы «Охрана-Неисправность», «Пожар-Тревога», контакты реле ПЦН1 отражают состояние ШС, контакты ПЦН2 замыкаются при постановке прибора на охрану и размыкаются при снятии с охраны. Контакты реле ПЦН3 переключаются и включается выход ОКЗ только при тревоге.

Если индикатор «Охрана-Неисправность» светится зеленым и лампа горит непрерывно, то ШС исправен. В противном случае устраните нарушение ШС либо дождитесь выхода на рабочий режим активных извещателей.

При входе в охраняемое помещение звуковой оповещатель включается с задержкой 10 с при наличии шунтирующего резистора 3,9 кОм на извещателе двери. При других нарушениях ШС звуковой оповещатель включается без задержки.

Длительность звукового сигнала в режиме «Тревога» составляет 3 мин.

При постановке на охрану звуковой оповещатель кратковременно включается 1 раз, а при снятии с охраны звуковой оповещатель кратковременно включается 2 раза.

Электронным ключом переведите прибор в режим снятия с охраны. При этом индикаторы «Охрана-Неисправность», «Пожар-Тревога», и внешние оповещатели выключаются.

При глубоком разряде аккумулятора тревога на выходные контакты реле ПЦН3 и ПЦН1 передается на 10 с раньше, чем снятие по выходу ПЦН2.

Эту тактику можно использовать при работе прибора совместно с радиосистемами охраны, при этом ПЦН2 выдает сигналы постановки и снятия с охраны прибора, а реле ПЦН3 выдает сигнал тревоги.

Ранее запрограммированным электронным ключом, поставляемым с прибором, снимите прибор с охраны и отключите всё питание прибора (220В + АБ).

Для перевода прибора в режим программирования установите переключки J1-J3 в положение «разомкнута» и включите питание прибора. Переход прибора в режим программирования электронных ключей индицируется миганием световых индикаторов «Охрана-неисправность», «Пожар-Тревога» и «Сеть-Резерв». Если в течение одной минуты не будет введен новый ключ, прибор автоматически выйдет из режима.

Коснитесь электронным ключом, код которого Вы хотите записать в прибор, порта Touch Memory.

Считывание кода ключа и его запоминание в памяти прибора подтверждается погасанием световых индикаторов «Охрана-Неисправность», «Пожар-Тревога» и включением на короткое время звукового сигнала. Прибор переходит в режим снятия с охраны. Для программирования следующего электронного ключа повторите вышеописанную последовательность.

По завершении программирования установите переключки в положение, соответствующее выбранной тактике.

При программировании более семи электронных ключей ввод каждого нового кода ключа будет заменять код первого ключа из семи запрограммированных ранее электронных ключей.

Убедитесь в возможности снятия/постановки прибора на охрану с помощью запрограммированных электронных ключей.

При утере электронного ключа немедленно удалите его из памяти прибора, заново прописав во все семь ячеек памяти имеющиеся ключи (можно прописать один ключ семь раз).

Вы можете легко рассчитать, сколько охранных и пожарных дымовых и тепловых извещателей с питанием по ШС допускается в него включать. Разделив 1,5 мА (такой ток можно потреблять из ШС) на ток потребляемый одним извещателем,

Вы узнаете их допустимое количество. Подключение токопотребляющих извещателей производить согласно со схемой внешних соединений см. п.22.

Рекомендуется применять охранные и пожарные извещатели производства НПО «Сибирский Арсенал» и ООО «Альфа-Арсенал»:

- ручные пожарные ИП535-7;
- тепловые пожарные ИП101-1А-А1/А3 и ИП101-3А-А3R;
- дымовые пожарные ИП212-63 «ДАНКО» и ИП212-63М «ДАНКО» вар.2;
- оптико-электронные охранные «РАПИД» вар.1,2,4,5, «РАПИД-3» вар.1,2, «РАПИД-10» вар.1,2;
- магнитоконтактные охранные ИО102-32 «ПОЛЮС-2»;
- звуковые охранные (разбития стекла) ИО329-17 «СОНАР» вар.1,2;

Все изделия, производимые НПО «Сибирский Арсенал» и ООО «Альфа-Арсенал» прошли тестирование на функционирование в составе одной системы. Предприятие гарантирует полную электромагнитную и функциональную совместимость выпускаемого оборудования.

Корректная работа прибора с извещателями других производителей не гарантируется.

Охрана при отсутствии сетевого питания

10

Если в приборе установлен аккумулятор, то при пропадании сетевого питания он переходит на работу от резервного источника питания. При этом в режиме охраны светодиодный индикатор «Сеть-Резерв» работает в мигающем режиме с частотой 1 Гц. Прибор обеспечивает защиту от глубокого разряда аккумулятора. При понижении питающего напряжения до $10,5 \pm 0,4$ В прибор переходит в режим снятия с охраны и снимает напряжение 12 В с обоих выходов.

Если прибор после окончания работы внешнего звукового оповещателя в режиме тревоги обнаружит, что ШС находится в исправном состоянии, то он вновь начнет контролировать состояние ШС. При этом индикатор «Пожар-Тревога», линии ПЦН и внешний световой оповещатель остаются в режиме тревоги.

В случае повторного нарушения ШС звуковой оповещатель вновь обрабатывает сигнал тревоги 30 с.

Работа прибора без электронных ключей

Прибор имеет возможность работать без использования электронных ключей по тактике «Централизованная охрана 1». Для этого необходимо вместо порта Touch Memory подключить к клеммам ТМ и ОБЩ клеммника ХТ1 выключатель и установить переключателями J1...J3 режим работы с выключателем. При замкнутом состоянии этой цепи прибор отключен.

Внимание! При этом включение и выключение системы сигнализации на объекте может быть произведено несанкционированно.

Контроль линий

Прибор имеет защиту от КЗ внешних цепей 12 В (отключаемого и неотключаемого выхода). В случае замыкания этих линий прибор снимает напряжение 12 В (с соответствующего выхода) и в дальнейшем пробует вновь его включить с интервалом 10 с. При этом светодиодный индикатор «Охрана-Неисправность» работает в мигающем режиме с периодом 2 с, а индикатор «Сеть-Резерв» не светится.

Прибор контролирует на обрыв и КЗ линии до оповещателей, подключенных к выходам ОК1-ОК3. Оповещатели должны подключаться согласно схеме, приведенной на рис.4. Если какой-либо из выходов не используется, его необходимо зашунтировать резистором 3,9 кОм. В случае замыкания или обрыва этих линий прибор выводит неисправность на ПЦН согласно выбранной тактике, а также индицирует ее вспышками светодиода «Охрана-Неисправность» с периодом 2 с и длительностью каждой вспышки 0,25 с, индикатор «Сеть/Резерв»

не светится. Количество вспышек светодиода «Охрана-Неисправность» соответствует номеру неисправного выхода.

Прибор имеет защиту от КЗ в цепи аккумулятора, а также от его переплюсовки.

Указание мер безопасности

14

При установке и эксплуатации прибора следует руководствоваться положениями «Правил техники безопасности при эксплуатации электроустановок потребителей» и «Правил эксплуатации электроустановок потребителей».

К работам по монтажу, установке, проверке, обслуживанию прибора должны допускаться лица, имеющие квалификационную группу по ТБ не ниже III на напряжение до 1000 В.

Запрещается использование предохранителей, не соответствующих номиналу.

Все монтажные работы и работы, связанные с устранением неисправностей, должны проводиться только после отключения прибора от сети питания.

При работе с прибором следует иметь в виду, что клеммы «Сеть 220В» находятся под напряжением 220 В и являются опасными.

Проверка технического состояния

15

Настоящая методика предназначена для персонала, обслуживающего технические средства охранно-пожарной сигнализации и осуществляющего проверку технического состояния (входной контроль).

Методика включает в себя проверку работоспособности прибора и оценку его технического состояния с целью выявления скрытых дефектов. Несоответствие прибора требованиям, указанным в данной методике, является основанием для предъявления претензий предприятию-изготовителю.

Проверка технического состояния должна проводиться при нормальных климатических условиях, согласно руководству по эксплуатации.

Последовательность операций при проверке технического состояния прибора приведена в таблице 8.

Таблица 8

№ пп	Наименование параметра	Используемая аппаратура	Методика проверки
1	Внешний вид	-	Провести внешний осмотр. Убедиться в отсутствии внешних повреждений прибора, в соответствии номеров приборов номерам, указанным в РЭ. Длительность проверки: 2 мин.
2	Комплектность	-	Убедиться внешним осмотром в соответствии комплектности таблице 2. Длительность проверки: 2 мин.
3	Подготовка к испытаниям	-	Снять крышку прибора. Подключить порт ТМ, соблюдая полярность. Подключить внешний световой оповещатель. Проверить установку перемычек на плате прибора: тактика «централизованная охрана 1» (J2 разомкнута, J1 и J3 замкнуты). Оконечный резистор должен быть отключен. Подключить прибор к сети 220 В - должен засветится зелёным индикатор «Сеть-Резерв» на приборе. Длительность проверки: 4 мин.
4	Проверка индикации нарушения ШС	-	Поставить прибор на охрану, прикоснувшись электронным ключом к порту ТМ. Светодиодный индикатор «Охрана-Неисправность» должен светиться зеленым, а индикатор «Пожар-Тревога» должен мигать красным, внешний световой оповещатель должен мигать. Длительность проверки: 1 мин

№ пп	Наименование параметра	Используемая аппаратура	Методика проверки
5	Проверка возможности снятия с охраны/ постановки на охрану электронным ключом	-	<p>Снять прибор с охраны, прикоснувшись электронным ключом к порту ТМ. Светодиодные индикаторы «Охрана-Неисправность», «Пожар-Тревога» и внешний световой оповещатель должны погаснуть. Подключить к ШС резистор 3,9 кОм (входит в комплект поставки). Поставить прибор на охрану, прикоснувшись электронным ключом к порту ТМ. Светодиодный индикатор «Охрана-Неисправность» должен светиться зеленым, внешний световой оповещатель должен быть включен.</p> <p>Длительность проверки: 1 мин</p>
6	Проверка напряжения на клеммах подключения ШС	Мультиметр М890С или аналогичный	<p>Прибор должен находиться в режиме охраны. Измерить напряжение на клеммах ШС. Оно должно быть от 16 до 20 В.</p> <p>Длительность проверки: 1 мин</p>
7	Проверка приема извещений по ШС в режиме охраны	Магазин сопротивлений Р33 Секундомер СМ-50	<p>Подключить к ШС магазин сопротивлений.</p> <p>Выставить сопротивление 3,9 кОм. Включить прибор в режим охраны. Подождать 2 минуты.</p> <p>Установить магазином сопротивлений сопротивление 1,9 кОм. Прибор должен перейти в режим тревоги. При этом внешний световой оповещатель должен мигать, индикатор «Пожар-Тревога» должен мигать красным. Снять прибор с охраны.</p> <p>Установить сопротивление 3 кОм. Поставить прибор на охрану. Подождать 2 мин.</p> <p>Прибор должен оставаться в режиме охраны.</p> <p>Установить сопротивление 4,5 кОм. Прибор должен оставаться в режиме охраны.</p> <p>Установить сопротивление 5 кОм. Прибор должен перейти в режим</p>

№ пп	Наименование параметра	Используемая аппаратура	Методика проверки
			тревоги. Отсоединить магазин сопротивлений и установить в ШС резистор 3,9 кОм. Снять прибор с охраны. Длительность проверки: 5 мин.
8	Проверка перехода прибора на резервное питание	-	Подключить к прибору источник резервного питания - аккумулятор. Поставить прибор на охрану. Отключить прибор от сети 220 В. Индикатор «Сеть-Резерв» на приборе должен мигать зеленым. Индикаторы «Охрана-Неисправность», «Пожар-Тревога» не должны изменять режим свечения при отключении и подключении сети 220 В. Подключить к прибору сеть 220 В. Длительность проверки: 2 мин
9	Проверка включения sireны при нарушении ШС в режиме охраны, проверка длительности звучания sireны	Секундомер СМ-50	Отключить прибор от сети питания и подключить внешний звуковой оповещатель (sирену) согласно схеме подключения. Подключить к прибору сеть 220 В. Подключить к прибору резервное питание (аккумулятор). Включить прибор в режим охраны. Подождать 2 мин. Нарушить и восстановить ШС, в результате чего по окончании интервала времени задержки на вход включится sирена на 3 мин. Перепоставить прибор на охрану. Sирена должна выключиться. Длительность проверки: 5 мин.
10	Проверка постановки на охрану с закрытой дверью	Секундомер СМ-50	Поставить прибор на охрану. Многократные нарушения/восстановления ШС в течение действия задержки «закрытая дверь» (2 мин) не должны приводить к включению sireны и переходу прибора в режим тревоги. При этом индикатор «Пожар-Тревога» и внешний световой оповещатель должны отображать состояние ШС. Длительность проверки: 3 мин.

№ пп	Наименование параметра	Используемая аппаратура	Методика проверки
11	Проверка передачи сигналов на ПЦН1	Мультиметр М890С или аналогичный	Включить прибор в режим охраны. Проверить сопротивление между клеммами «ПЦН1». Оно должно быть менее 10 Ом. Нарушить ШС. Проверить сопротивление между клеммами «ПЦН1». Оно должно быть более 500 кОм. Длительность проверки: 2 мин.
12	Проверка работы тампера	Мультиметр М890С или аналогичный	Установить перемычку J4, перемычками J1...J3 выбрать пожарную тактику, подключить к ШС резистор 3,9 кОм, закрыть крышку прибора и поставить его на охрану. Прибор через 5 с встанет на охрану и должен находиться в дежурном режиме. Открыть крышку прибора. Прибор должен перейти в режим «Неисправность». Длительность проверки: 3 мин
13	Проверка величины выходного напряжения 12 В	Мультиметр М890С или аналогичный МЛТ-2-120 Ом±10 %	Отключить прибор от сети питания. Подключить к клеммам неотключаемого выхода 12 В (ХТ4, клеммы +12В и ⊥) резистор сопротивлением 120 Ом, 2 Вт. Включить прибор. Поставить прибор на охрану. Замерить напряжение на резисторе – оно должно составлять от 12,5 до 13,5 В. Отключить резистор. Длительность проверки: 2 мин.

Эксплуатационно-технический персонал, в обязанности которого входит техническое обслуживание прибора, должен знать конструкцию и правила эксплуатации прибора.

Работы проводит электромонтер охранно-пожарной сигнализации с квалификацией не ниже 5 разряда.

Сведения о проведении регламентных работ заносятся в журнал учета регламентных работ и контроля технического состояния средств охранно-пожарной сигнализации.

Соблюдение периодичности, технологической последовательности и методики выполнения регламентных работ являются обязательными.

При выполнении работ по техническому обслуживанию следует руководствоваться разделом «Указания мер безопасности» данного Руководства, а также «Руководством по техническому обслуживанию установок охранно-пожарной сигнализации».

Предусматриваются следующие виды и периодичность технического обслуживания:

- плановые работы в объеме регламента №1 - один раз в месяц;
- плановые работы в объеме регламента №2 - при поступлении с охраняемого объекта двух и более ложных тревог в течение 30 дней.

Перечень работ для регламентов приведен в таблицах 9, 10.

Вся контрольно-измерительная аппаратура должна быть поверена.

Не реже одного раза в год проводить проверку сопротивления изоляции прибора в соответствии с таблицей 10, п. 3.

Таблица 9 – Перечень работ по регламенту №1 (технологическая карта №1)

Содержание работ	Порядок выполнения	Приборы, инструмент, оборудование, материалы	Нормы и наблюдаемые явления
1 Внешний осмотр, чистка прибора	1.1 Отключить прибор от сети переменного тока и удалить с поверхности прибора пыль, грязь и влагу	Ветошь, кисть флейц	

Содержание работ	Порядок выполнения	Приборы, инструмент, оборудование, материалы	Нормы и наблюдаемые явления
	1.2 При наличии резервного источника питания (аккумулятора) удалить с его поверхности пыль, грязь, влагу. Измерить напряжение резервного источника. В случае необходимости зарядить или заменить батареи	Ветошь, кисть флейц, мультиметр М890С или аналогичный	Напряжение должно соответствовать паспортным данным на батарею
	1.3 Снять крышку с прибора и удалить с поверхности клемм, контактов перемычек, предохранителей пыль, грязь, следы коррозии	Отвертка, ветошь, кисть флейц, бензин Б-70	Не должно быть следов коррозии, грязи
	1.4 Проверить соответствие номиналу и исправность предохранителей		
	1.5 Проверить соответствие подключения внешних цепей к клеммам прибора	Отвертка	Должно быть соответствие схеме внешних соединений
	1.6 Подтянуть винты на клеммах, где крепление ослабло. Восстановить соединение, если провод оборван. Заменить провод, если нарушена изоляция	Отвертка	
2 Проверка работоспособности	2.1 Провести проверку прибора по плану таблицы 8		

Таблица 10 - Перечень работ по регламенту №2
(технологическая карта №2)

Содержание работ	Порядок выполнения	Приборы, инструмент, оборудование, материалы	Нормы и наблюдаемые явления
1 Внешний осмотр, чистка прибора	1.1 Выполнить по 1.1-1.6 технологической карты №1		
2 Проверка работоспособности прибора	2.1 Выполнить работы в соответствии с разделом 15		
3 Измерение сопротивления изоляции	3.1 Отключить прибор от сети и резервного источника питания		
	3.2 Соединить между собой клеммы «ШС1», «ОБЩ» ХТ1, «+АБ», «-АБ» Х1.		
	3.3 Измерить сопротивление изоляции между клеммой «⊥» и сетевой клеммой	Мегаомметр типа Е6-16, отвертка	Сопротивление должно быть не менее 20 МОм
4 Проверка работоспособности прибора при пониженном напряжении питания	4.1 Подключить прибор к автотрансформатору 4.2 Установить напряжение 187 В и выполнить п. 3-7, 11, 13 таблицы 8	РНО-250-2, мультиметр М890С или аналогичный, отвертка	

Ограниченная гарантия

17

Производитель данного устройства несет ответственность за его работу только в рамках гарантийных обязательств.

Производитель не несет ответственность за неисправности, вызванные качеством подключения, монтажа и т.п.

Производитель не несет ответственности за любой ущерб, возникший от использования устройства, как для его владельца, так и для третьих лиц в следующих случаях:

- устройство эксплуатировалось и обслуживалось не в соответствии с руководством по эксплуатации;
- устройство изменено или модифицировано;
- устройство повреждено в силу форс-мажорных обстоятельств, а также из-за скачка напряжения, использования не по назначению, злоупотребления, небрежности, несчастного случая, неправильного обращения или других причин, не связанных с дефектами в устройстве.
- устройство ремонтировалось или модифицировалось лицами, не являющимися квалифицированным персоналом официального сервисного центра, что усилило повреждение или дефект;

Для получения гарантийного сервисного обслуживания в течение гарантийного периода обратитесь в наш сервисный центр за информацией, затем отправьте устройство в сервисный центр с описанием проблемы.

Производителем постоянно ведётся работа по усовершенствованию устройства, поэтому возможны незначительные отличия внешнего вида устройства от приведённого в данном Руководстве. Также возможны незначительные отличия в расположении и маркировке органов управления и индикации.

Сведения об утилизации

18

Изделие не содержит драгоценных и токсичных материалов и утилизируется обычным способом. Не выбрасывайте изделие с бытовыми отходами, передайте его в специальные пункты приема и утилизации электрооборудования и вторичного сырья.



Корпусные детали изделия сделаны из ABS-пластика, допускающего вторичную переработку.



АБ необходимо сдавать в пункты приема отработанных аккумуляторных батарей.

Всегда соблюдайте действующие законы РФ, регулирующие утилизацию материалов. Незаконный вывоз в отходы оборудования со стороны пользователя ведет к применению административных мер, предусмотренных по закону.

Свидетельство о приемке

19

Прибор приемно-контрольный охранно-пожарный «КВАРЦ» вариант 2 соответствует конструкторской документации и ТУ 4372-002-98410652-07 изм.2 и признан годным для эксплуатации.

Дата выпуска:

Заводской номер:

Штамп ОТК:

Гарантийные обязательства

20

Срок гарантийных обязательств 3 года. Срок гарантийных обязательств за пределами Российской Федерации 1 год.

В течение этого срока изготовитель обязуется производить бесплатно, по своему усмотрению, ремонт, замену либо наладку вышедшего из строя прибора. На приборы, имеющие механические повреждения, следы самостоятельного ремонта или другие признаки неправильной эксплуатации, гарантийные обязательства не распространяются (см. п.17 Ограниченная гарантия).

Срок гарантийного обслуживания исчисляется со дня покупки прибора. Отсутствие отметки о продаже снимает гарантийные обязательства.

Дата продажи:

Название торгующей организации:

МП

Контактная информация

21

*Сервисный центр
Техническая поддержка
Россия, 633010,
Новосибирская область,
г. Бердск, а/я 12*

*тел.: (383) 363-98-67
тел.: 8-800-200-00-21
(многоканальный)*

*skype: arsenal_servis
support@arsenalnpo.ru*

ООО «Альфа-Арсенал»
Россия, 630073,
г. Новосибирск,
мкр. Горский, 8а

тел.: (383) 240-85-40

info@arsenalnpo.ru
www.arsenal-npo.ru

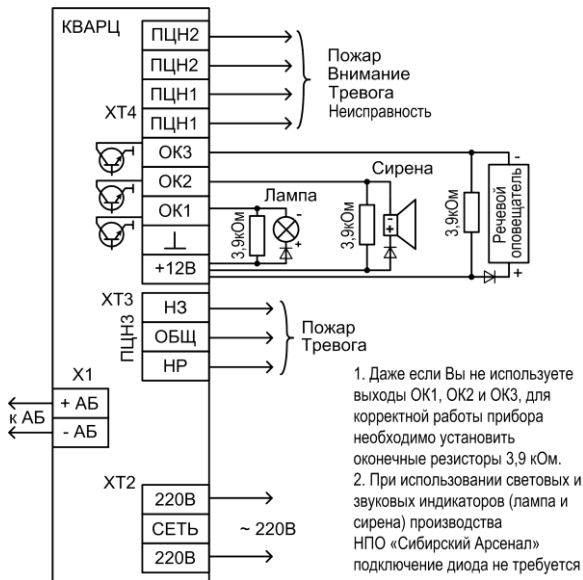


Рис.4 Схема внешних подключений

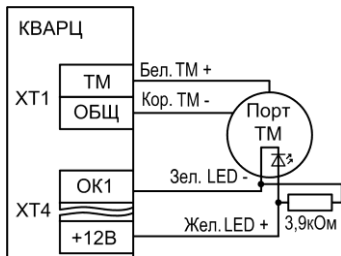


Рис.5 Схема подключения порта Touch Memory

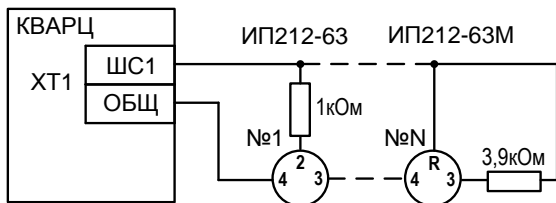


Рис.6 Схема подключения дымовых пожарных извещателей ИП212-63 и ИП212-63М

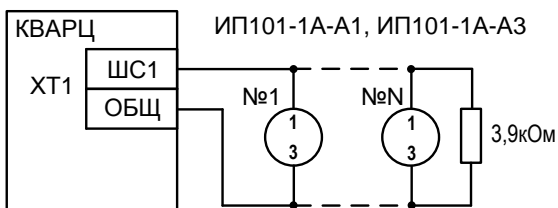


Рис.7 Схема подключения тепловых пожарных извещателей ИП101-1А-А1, ИП101-1А-А3

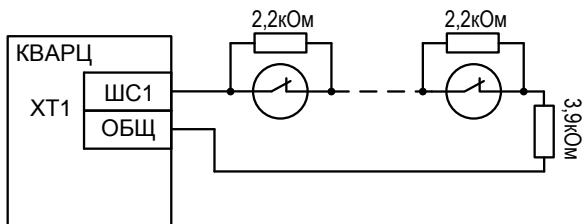


Рис.8 Схема подключения тепловых пожарных извещателей типа ИП103, ИП105

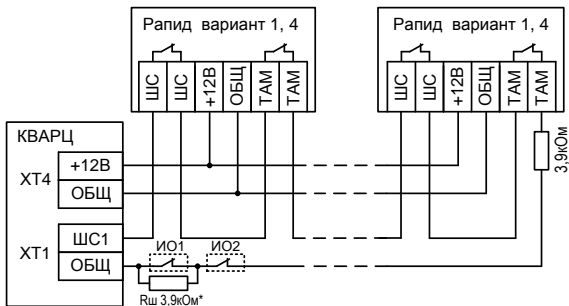


Рис.9 Схема внешних соединений в охранных тактиках

* - резистор устанавливается на извещателе двери для задержки звукового сигнала в тактиках «Централизованная охрана 2» и «Централизованная охрана 3».

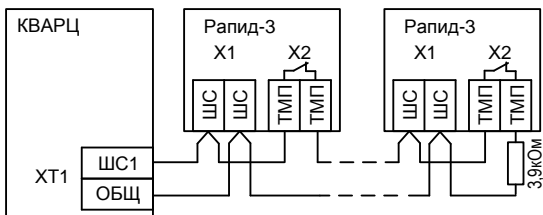


Рис.10 Схема подключения охранных извещателей с питанием по шлейфу

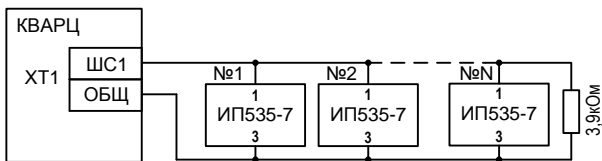


Рис.11 Схема подключения ручных пожарных извещателей ИП535-7