

ТЕХНИЧЕСКИЕ ХАРАКТЕРИСТИКИ

Параметры	Ед.изм.	Значение
Сенсор	дюйм	1/2.8 SONY STARVIS™
Фокусное расстояние	мм	4,8 - 120(соответствует 59.2°-2.4° по горизонтали)
Разрешение	МП	2,0 (1080 P)
Формат видео	—	H.265 + /H.265/H.264 + /H.264
Формат аудио	—	G.711a/G.711Mц/G.726/AAC
Тревожные входы/выходы	—	2/1
Объем накопителя	Гб	128
Минимальная освещенность	Люкс	день 0,005 /ночь 0,01 / 0 с ИК
Дальность ИК (6 СИД)	м	до 120
Материал корпуса	—	Металл
Электронный затвор	сек	1/1 - 1/30000
Сигнал/шум	Дб	> 50
Дополнительные функции	—	IR-CUT, Ultra DNR (2D/3D), BLC, HLC, White balance, P2P
Максимальная скорость поворота (по предустановкам)	градус/сек	0,1...240 (по горизонтали) 0,1...200 (по вертикали)
Поддерживаемые протоколы	—	ONVIF/Рv6 ,HTTP, HTTPS, SSL,TCP/IP,UDP/SUPPLIER(DAHUA)(IP),UPNP,ICMP,Icmp,SNMP,RTPS,RTSP,SMTP,SMTP,HTTP,HTTPS,PPPOE,DDNS,FTP, IP Filter, QoS, Bonjour, 802.1x, ONVIF (Profile S/G)
Напряжение питания	В	Стабилизированное 12 Вольт ± 25% или PoE + (802.3at)
Ток потребления (с вкл. СИД / с выкл. СИД)	А	1,67/1,08
Температура эксплуатации*	°С	-45... + 70° при отн.влаж.95%
Степень защищенности	—	IP66

* Работоспособность видекамеры при низких температурах гарантируется при постоянном присутствии питающего напряжения. При длительном отсутствии напряжения питания, может потребоваться значительное время на прогрев радиоэлементов и восстановление работоспособности.

КРАТКОЕ ОПИСАНИЕ (сайт / прайс)

ST-903 IP PRO D - уличная PTZ камера, 1/2,8" SONY STARVIS™, 2 MP (1080P), 4,8-120 (59,2°-2,4°), день 0,005/0,01/0 Люкс с ИК, ИК (6СИД) - до 120 м., Starlight, сенсор ночи, IR-Cut Filter, Smart IR, Ultra DNR (2D/3D), BLC, HLC, ROI, NAS, White balance, RTSP, ONVIF (Profile S,G), ZOOM 25X, Digital Zoom 16X, детекция движения, зоны приватности -24, трев.вх/вых: 2/1, аудио вх/вых 1/1, количество предустановок - 300, режимы: 5 шаблонов, 8 Туров, панорамирование, сканирование; Углы обзора: по горизонтали: 0° ~ 360°; по вертикали: -15° ~ 90°; авто переворот 180°; Скор.в ручном режиме Пан.: 0.1° ~ 200°/с; Наклон: 0.1° ~ 120°/с Скор.по предустановкам Пан.: 240°/с; Наклон: 200°/с, климат-контроль, запись на карту памяти Micro SD до 128Gb, питание 12В ± 10%, 1,38 Ампер, 25 к/сек Real Time, раб. t -45... + 70°С, IP66

ВНИМАНИЕ! Имя пользователя: admin
Пароль: задается пользователем при первом включении, IP адрес: 192.168.0.100

ПРИМЕЧАНИЕ: Камера не закреплена под предметы другого функционального назначения и не имеет объектив с вынесенным зрачком входа (PIN-HOLE).

Технические характеристики несут сугубо информативный характер и могут быть изменены без дополнительного уведомления.

* Подробное описание функций можно найти на сайте www.st-tm.ru



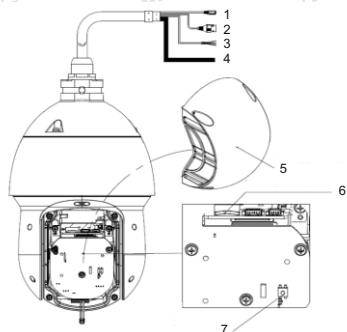
ПАСПОРТ

(на одну единицу продукции)

КАМЕРА ТЕЛЕВИЗИОННАЯ
ЦИФРОВАЯ, ЗАПИСЫВАЮЩАЯ



модель: **ST-903 IP PRO D**



1. Питание 12 Вольт
2. LAN + PoE
3. Белый- аудио вход, Красный- аудио выход, Черный: Аудио GND
4. Красный - тревога вх1, Желто-зеленый - тревога GND, Голубой - тревога вх1, Зеленый - тревога GND
5. Задняя крышка корпуса
6. Слот для micro SD карты
7. Кнопка сброс

Рис.1

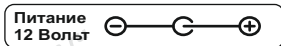


Рис.2 Схема подключения питания 12 Вольт к камере

УВАЖАЕМЫЙ ПОКУПАТЕЛЬ! Перед началом всех работ внимательно ознакомьтесь с данной инструкцией, которая даст Вам необходимые рекомендации.

ВНИМАНИЕ! При подключении питающего напряжения 12 Вольт к камере соблюдайте полярность (см. Рис.2)

1. НАЗНАЧЕНИЕ

ST-903 IP PRO D - видекамера телевизионная, шифровая, запи-сывающая. Предназначена для записи изображения с сохранени-ем записанной информации на накопитель - micro SD карту. Примечание: запись от стороннего внешнего источника видеоизображения невозможна.

2. УСТРОЙСТВО И ПРИНЦИП РАБОТЫ

Камера формирует пакеты данных и записывает их на носитель - micro SD карту. Пользователь может параллельно получать эту информацию на компьютер, NVR, DVR-Hybrid. Для конфигурации и изменения настроек камеры используется встроенный WEB интерфейс.

Питание видекамеры осуществляется от внешнего стабилизированного источника питания 12 Вольт, постоянного тока или источника PoE (802.3ат).

3. УСТАНОВКА

Камера монтируется при помощи кронштейна, входя-щего в комплект поставки. Для подачи питания необходимо под-ключить кабель источника питания к разъему питания ка-меры. Данная камера является сложным электронным устрой-ством. Монтаж, настройка может производиться только специалистами с должной квалификацией. Подробная инструкция по монтажу и настройке находится на CD диске из комплекта поставки.

4. КОМПЛЕКТ КАМЕРЫ

- камера с кабелем многофункциональным, для подключения видекамеры - 1 шт.
- кронштейн крепления камеры к стене - 1 шт.
- прокладка резиновая для герметизации кронштейна - 1 шт.
- ключ шестигранный для сборки камеры - 1 шт.
- колпачок защитный ПВХ для изоляции LAN (RJ45) разъема от влаги, черного цвета - 1 шт.
- винты для крепления корпуса камеры к кронштейну - 3 шт.
- набор карабинов для крепления страховочного троса - 2 шт.
- стикер бумажный самоклеящийся - предупреждение "Ведется видеонаблюдение" -1 шт.
- CD диск с подробным описанием и инструкцией по эксплуатации - 1 шт.
- паспорт - 1 шт.
- упаковочная коробка - 1 шт.

5. ПРАВИЛА ХРАНЕНИЯ И ТРАНСПОРТИРОВКИ

Камеру следует хранить в вентилируемом помещении при тем-пературе от -50°С до +60°С и относительной влажности возду-ха до 95%. Условия транспортировки и хранения в транспортно-й таре на складах изготовителя и потребителя должно соответ-ствовать ГОСТ 15150-69.

6. МЕРЫ БЕЗОПАСНОСТИ

Камера должна эксплуатироваться в соответствии с требовани-ями действующих правил эксплуатации электроустановок, нахо-дящихся под напряжением до 1000 Вольт. Подключение камеры к источнику питания осуществляет-ся при отключенном напряжении питания. Запрещается включать камеру при открытой крышке изделия, а также при повреждении корпуса.

7. ПРАВИЛА УТИЛИЗАЦИИ

Оборудование не представляет опасность для жизни, здоровья людей и окружающей среды. После окончания срока службы его утилизация производится без принятия специальных мер защиты окружающей среды.

Предприятие-изготовитель гарантирует работоспособность изделия в течение 24 месяцев с даты продажи, но не более 36 месяцев с даты изготовления. В случае отсутствия доку-ментов о продаже гарантия действует в течение 36 меся-цев с даты изготовления.

Гарантийные обязательства становятся недействительными, если причиной выхода из строя явились:

- механические, термические, химические повреждения корпуса и других элементов изделия;
- электрический пробой входных и выходных каскадов;
- авария в сети питания.

Гарантия не распространяется на изделие с нарушенной гарантией пломбой.

В случае, если Ваше изделие марки «ST» будет нуждаться в гарантийном и послегарантийном обслуживании, просим обращаться к региональному дилеру/продавцу, у которого вы приобрели это изделие или в террито-риального авторизированный сервисный центр, адрес которого можно найти на сайте www.st-tm.ru в разделе «контакты» или «тех.поддержка».

Срок службы изделия 36 месяцев с даты изготовления.

9. СВИДЕТЕЛЬСТВО О ПРИЕМКЕ

Камера ST-903 IP PRO D сер.№ _____ изготавливается в соответствии с директивами 2014/30/EU об электромагнитной совместимости, 2014/35/EU о низковольтном оборудовании и признана годной к эксплуатации.

Сделано в Китае.

Изготовитель: Чжэизян Дахуа Вижн Технолджи Ко., Лтд.

Адрес: Китай, 310053, г. Ханчжоу, район Биньзиян,

ул. Бин'Ан Роуд, 1199, здание F.

www.dahuasecurity.com

Импортер: юридическое лицо, уполномоченное принимать претензии и производить гарантийный ремонт и замену товара на территории РФ: ООО «ТД КИТЫ».

Адрес: 664007, Иркутская обл., г. Иркутск,

ул. Декабрьских Событий, 85

Тел. +7 (3952) 20-20-90

Дата изготовления: _____

М.П.

Продавец (наименование и адрес): _____

Дата продажи: _____ / _____ / _____

Подпись продавца _____