

10. ТЕХНИЧЕСКИЕ ХАРАКТЕРИСТИКИ

Параметры	Характеристики		
	ST-P100	ST-P101	ST-P102
Матрица	1/4"CMOS	1/4"CMOS	1/3"CMOS
Разрешение	540TVL	700TVL	800TVL
Тип видео сигнала	CVBS		
Угол обзора: по диаг./по гориз.	78°/61°	110°/68°	125°/83°
ИК подсветка	Автоматическая, до 3м		
Объектив	3.7мм	2.8мм	2.8мм
Питание	DC12В ± 10%		
Управление замком	Электромеханическое реле		
Класс защиты	IP68		
Материал	Алюминий		
Монтаж	Накладной/под углом/врезной(опция)		
Температура эксплуатации	-45°С... +50°С		
Габаритные размеры	42x122x23мм		

*Иллюстрации в паспорте носят ознакомительный характер и могут отличаться от реальных устройств.

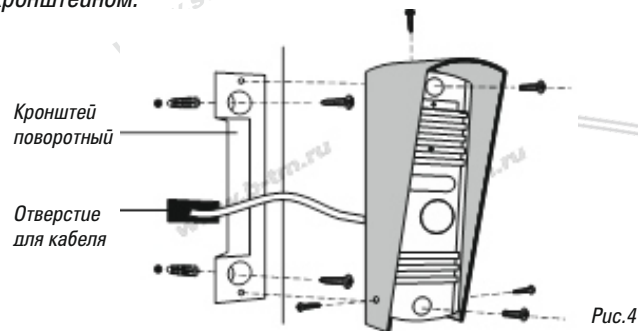
*Технические характеристики изделия носят сугубо информативный характер и могут быть изменены для улучшения потребительских свойств без дополнительного уведомления.

*Производитель гарантирует надежную и стабильную работу устройства только с совместимыми устройствами бренда ST.

*Подробное описание
можно найти на сайте
www.st-tm.ru

11. СХЕМЫ МОНТАЖНЫЕ

1. Монтаж панели накладной с козырьком и поворотным кронштейном:



ПАСПОРТ

(на одну единицу продукции)

ВЫЗЫВАЮЩАЯ ПАНЕЛЬ ВИДЕОДОМОФОНА



EAC



модели: **ST-P100, ST-P101,
ST-P102**

1. НАЗНАЧЕНИЕ

Вызывные панели видеодомофона, модели: ST-P100, ST-P101, ST-P102 – предназначены для применения совместно с мониторами видеодомофонов. Панель позволяет вести видеонаблюдение пространства перед панелью и осуществлять голосовую связь с посетителем. Инфракрасная подсветка позволяет получить на экране монитора изображение приемлемого качества, даже при полном отсутствии освещения. Панель обеспечивает видеонаблюдение пространства перед входной дверью и речевую связь с посетителем.

2. УСТРОЙСТВО И ПРИНЦИП РАБОТЫ

Вызывная панель имеет встроенную видеокамеру цветного изображения. В панели установлено нормально разомкнутое реле, при нажатии кнопки «открыть» на мониторе - контакты замыкаются. Панель имеет прочный металлический корпус, окрашенный полиэфирной порошковой краской, что позволяет использовать ее вне помещений, в местах, где высок риск краж и вандализма.

Вызывная панель управляется по 4х проводному интерфейсу.

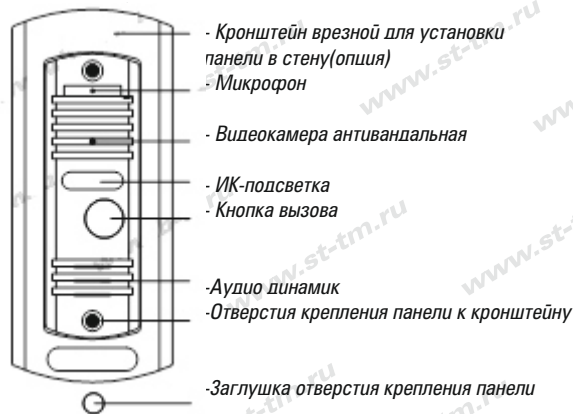


Рис.1



Рис.2

3. УСТАНОВКА

Панель может быть установлена как на улице, так и внутри помещения. Вызывная панель имеет накладную конструкцию, что упрощает ее установку. При необходимости используйте угловой адаптер, позволяющий развернуть панель на 30 градусов. Козырек обеспечивает дополнительную защиту от атмосферных осадков.

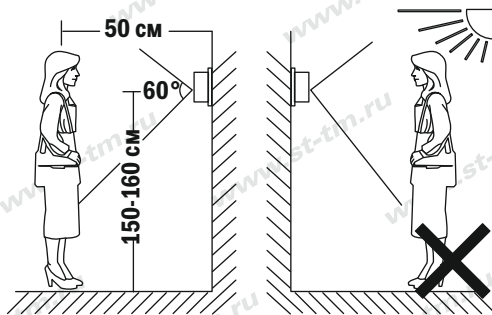


Рис.3

4. КОМПЛЕКТ ПОСТАВКИ

- Вызывная панель видеодомофона с кабелем для подключения к монитору и замку..... - 1 шт.
- Кронштейн для поворота панели на 30°..... - 1 шт.
- Козырек панели защитный - 1 шт.
- Монтажный комплект для крепления на стену - 1 шт.
- Паспорт - 1 шт.
- Тарная упаковка - 1 шт.

5. ПРАВИЛА ХРАНЕНИЯ И ТРАНСПОРТИРОВКИ

Вызывную панель следует хранить в вентилируемом помещении при температуре от -50°C до +50°C и относительной влажности воздуха до 95%. Условия транспортировки и хранения в транспортной таре на складах изготовителя и потребителя должны соответствовать ГОСТ 15150-69.

6. МЕРЫ БЕЗОПАСНОСТИ

Вызывная панель должна эксплуатироваться в соответствии с требованиями действующих правил эксплуатации электроустановок, находящихся под напряжением до 1000 Вольт. Монтаж должен осуществляться квалифицированным специалистом, прошедшим специальную подготовку.

7. ПРАВИЛА УТИЛИЗАЦИИ

Оборудование не представляет опасность для жизни, здоровья людей и окружающей среды. После окончания срока службы его утилизация производится без принятия специальных мер защиты окружающей среды.

8. ГАРАНТИИ ИЗГОТОВИТЕЛЯ

Предприятие-изготовитель гарантирует работоспособность изделия в течение 12 месяцев с даты продажи, но не более 24 месяцев с даты изготовления. В случае отсутствия документов о продаже, гарантия действует в течение 24 месяцев с даты изготовления. Гарантийные обязательства становятся недействительными, если причиной выхода из строя явились:

- механические, термические, химические повреждения корпуса и других элементов изделия;
- электрический пробой входных и выходных каскадов;
- авария в сети питания.

Гарантия не распространяется на изделие с нарушенной гарантийной пломбой.

В случае, если Ваше изделие марки «ST» будет нуждаться в гарантийном и послегарантийном обслуживании, просим обращаться к региональному дилеру/продавцу, у которого Вы приобрели это изделие или в территориальный авторизованный сервисный центр, адрес которого можно найти на сайте www.st-tm.ru в разделе «контакты» или «тех.поддержка».

Срок службы изделия 24 месяца с даты изготовления.

9. СВИДЕТЕЛЬСТВО О ПРИЕМКЕ

Вызывные панели видеодомофонов моделей ST-P100, ST-P101, ST-102 сер.№ _____ изготавливается в соответствии с директивами 2014/30/EU об электромагнитной совместимости, 2014/35/EU о низковольтном оборудовании и признан годным к эксплуатации.

Сделано в Китае.

Изготовитель: Манжоули Смарт Технолоджи Продактс Ко.,Лтд.
Адрес: Китай, 021400, г. Маньчжурия КНР, ул. СиньХуа торговый дом, подъезд 3, офис 3-5

www.intellectchina.cn

Импортер: юридическое лицо, уполномоченное принимать претензии и производить гарантийный ремонт и замену товара на территории РФ: ООО «Техника»

Адрес: 664075, г. Иркутск, ул. Байкальская 203А, офис 23.

Тел.: 8(902) 569-81-96

Дата изготовления: _____

Продавец (наименование и адрес): _____

М.П.

Дата продажи: _____ / _____ / _____

Подпись продавца _____