



«Астра-823»

Блок силовых реле

Руководство по эксплуатации



Настоящее руководство по эксплуатации предназначено для изучения принципа работы, правильного использования, хранения и технического обслуживания блока реле «Астра-823» (рисунок 1).

Перечень сокращений, принятых в руководстве по эксплуатации:

- БР** – блок силовых реле «Астра-823»;
- система Астра-Зитадель** – объектовая система беспроводной охранно-пожарной сигнализации «Астра-Зитадель»;
- ППКОП** – прибор приемно-контрольный охранно-пожарный «Астра-8945 Pro», «Астра-812 Pro» или «Астра-712 Pro»;
- ПКМ Астра Pro** – программный комплекс мониторинга «Астра Pro»;
- НЗ** – нормально замкнутый;
- НР** – нормально разомкнутый;
- ШС** – шлейф сигнализации.

1 Назначение

1.1 БР предназначен для выдачи извещений на выходы по командам от ППКОП по интерфейсу RS-485.

1.2 Реле БР работают в двух режимах (для коммутации питания нагрузки по командам ППКОП):
- с контролем целостности коммутируемой цепи (реле 1, 2),
- коммутация высоковольтной цепи (AC/DC 250 В) без контроля целостности цепи (реле 1-4).

1.3 Источником извещений для БР являются разделы ППКОП.

1.4 Блоком реле может управлять только один ППКОП.

1.5 К одному ППКОП по интерфейсу RS-485 может быть подключено БР:

- до 125 шт. - к ППКОП «Астра-8945 Pro», «Астра-812 Pro»,
- до 48 шт. - к ППКОП «Астра-712 Pro».

1.6 Привязка к определенному номеру раздела, виды обрабатываемых извещений и режим работы каждого реле производится при настройке системных выходов из меню ППКОП или ПКМ.

1.7 БР обеспечивает контроль целостности интерфейса RS-485, включение средств оповещения 1-3 типа.

1.8 Для питания БР можно использовать источник питания напряжением от (11,0±0,5) В до (15,0±0,5) В, мощностью не менее 3,0 Вт. При погонном сопротивлении одной жилы провода 100 Ом/км длина питающего провода должна быть не более 25 м (например, при использовании провода КСПВГ 2×0,2 допустимо использовать питающий провод длиной до 25 м; при использовании провода КСПВГ 2×0,35 длина провода должна быть не более 40 м).

2 Технические характеристики

Напряжение питания, В	от 10,5 до 15,5
Ток потребления, мА, не более:	
- при включенных реле (за исключением тока потребления нагрузки)	220
- при выключенных реле	50
Длина кабеля интерфейса RS-485 от БР к ППКОП, м, не более	1000
Количество реле	4
Максимальное коммутируемое напряжение, В*	250
Максимальный коммутируемый ток при напряжении 250 В, А*	3
Минимальное коммутируемое напряжение (напряжение на клемме Vdc), В**	5
Максимальное коммутируемое напряжение (напряжение на клемме Vdc), В**	30
Максимальный коммутируемый ток, А**	2 ⁺¹
Минимальный коммутируемый ток, мА**	0,6 ^{-0,5}
Время технической готовности, с, не более	2
Габаритные размеры, мм, не более	120,5×79×30,5
Масса, кг, не более	0,120
Условия эксплуатации:	
Диапазон температур, °С	от - 30 до +55
Относительная влажность воздуха, без конденсации влаги	до 93 при +40 °С

* - для реле 1 и 2, в режиме без контроля целостности цепи нагрузки и для реле 3 и 4;

** - для реле 1 и 2, в режиме с контролем целостности цепи нагрузки.

3 Комплектность

Комплектность поставки:

Блок реле «Астра-823»	1 шт.
Винт 2,9×25	4 шт.
Дюбель 5×25	4 шт.
Руководство по эксплуатации	1 экз.

4 Конструкция

4.1 Конструктивно БР выполнен в виде блока, состоящего из основания и съемной крышки. Внутри блока смонтирована печатная плата с радиоэлементами (рисунок 2).

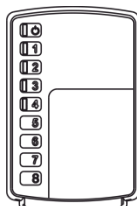


Рисунок 1

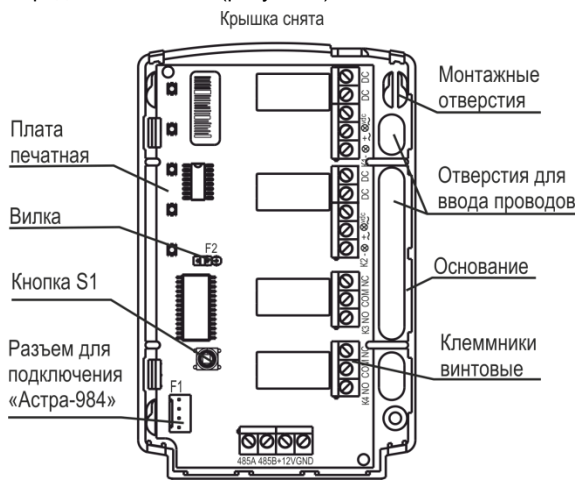


Рисунок 2

4.2 На плате установлена кнопка вскрытия для контроля состояния корпуса (вскрыт/закрыт).

4.3 На плате установлены индикаторы для контроля работоспособности БР.

4.4 Назначение клемм приведено в таблице 1.

Таблица 1

Клемма	Назначение
485A, 485B	Подключение линии интерфейса RS-485
+12V, GND	Подключение питания
DC (реле 1,2)	Подключение перемычки при контроле целостности коммутируемой цепи
Vdc / ~ (реле 1,2)	Напряжение питания нагрузки (исполнительного устройства) при работе в режиме контроля целостности коммутируемой цепи / клемма для коммутации высоковольтной цепи AC/DC 250 В
+ / ~ (реле 1,2)	Подключение нагрузки с напряжением питания VDC / клемма для коммутации высоковольтной цепи AC/DC 250 В
- (реле 1,2)	Подключение нагрузки с напряжением питания VDC
NO (реле 3, 4)	Нормально-разомкнутый контакт реле
NC (реле 3, 4)	Нормально-замкнутый контакт реле
COM (реле 3, 4)	Общий (для НР и НЗ) контакт реле

5 Принцип работы БР

5.1 Принцип работы реле с контролем целостности коммутируемой цепи (реле 1, 2)

5.1.1 В режиме с контролем целостности коммутируемой цепи напряжение питания подается на нагрузку с клеммы VDC. Нагрузка подключается к клеммам «+» и «-», соблюдая полярность. Для контроля целостности цепей нужно замкнуть клеммы DC.

5.1.2 Принцип контроля целостности цепи при замкнутом состоянии реле основан на измерении падения напряжения на низкоомном шунте, включенном последовательно с цепью нагрузки. Падение напряжения на нем определяет состояние цепи нагрузки: при обрыве цепи падение напряжения на шунте нулевое, при ко-

ротком замыкании (КЗ) - велико (близко к напряжению питания). Эквивалентная схема приведена на рисунке 3а.

5.1.3 При разомкнутом состоянии реле принцип контроля целостности цепи немного изменяется. Помимо шунта, последовательно с нагрузкой к источнику питания подсоединено высокоомное сопротивление. Разность между напряжением на шунте и на высокоомном сопротивлении определяет состояние целостности цепи нагрузки: при обрыве разность велика и равна напряжению источника питания, при КЗ разность стремится к нулю. Эквивалентная схема приведена на рисунке 3б.

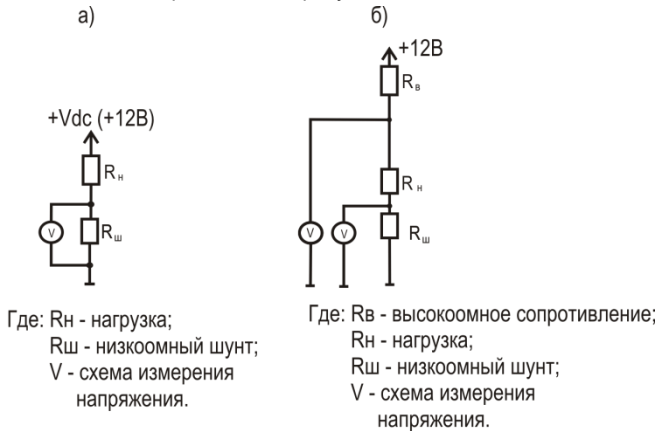


Рисунок 3

5.2 Принцип работы реле без контроля целостности цепи (реле 3 и 4)

При работе в режиме коммутации высоковольтной цепи (AC/DC 250 В) без контроля целостности цепи реле 1, 2 работают в схеме в качестве НР ключа. Нагрузка подключается к клеммам «~».

Реле 3, 4 работают в качестве НР либо НЗ ключа. Нагрузка подключается к клеммам NO и COM в случае НР ключа либо к клеммам NC и COM в случае НЗ ключа.

ВНИМАНИЕ! Клеммы DC в режиме коммутации высоковольтной цепи (AC/DC 250 В) должны быть разомкнуты.

6 Информативность

Индикатор отображает состояние напряжения питания и режим смены ПО (таблица 2).

Индикаторы 1 - 4: отображают состояния реле (таблица 3). Длительность индикации извещения - до перехода реле в другое состояние или до восстановления.

Таблица 2 – Извещения на индикатор и ППКОП

Извещение	Индикатор	ППКОП
Напряжение питания в норме	Горит зеленым цветом	+
Напряжение питания ниже (11,2 _{-0,4}) В	Мигает с частотой 1 раз/с красным цветом	+
Напряжение питания ниже (10,7 _{-0,4}) В	Выключен	+
Смена ПО	Горит красным цветом	-
" + " – извещение выдается, " - " – извещение не выдается		

Таблица 3 – Извещения на индикаторы 1 – 4

Условия возникновения	1	2	3	4
При включении питания, если: а) напряжение питания не ниже (11,2 _{-0,4}) В б) напряжение питания ниже (11,2 _{-0,4}) В в) напряжение питания ниже (10,7 _{-0,4}) В	-	-	-	-
При отсутствии связи с ППКОП	Мигает красным цветом с частотой 2 раз/с	Мигает красным цветом с частотой 2 раз/с	Мигает красным цветом с частотой 2 раз/с	Мигает красным цветом с частотой 2 раз/с

Условия возникновения	1	2	3	4
Подключен незарегистрированный БР или во время регистрации БР	Выключен	Выключен	Выключен	Выключен
Состояние нагрузки «норма» и: а) реле разомкнуто б) реле замкнуто	Мигает зеленым цветом с частотой 1 раз/с Горит зеленым цветом	Мигает зеленым цветом с частотой 1 раз/с Горит зеленым цветом	-	-
В цепи нагрузки – короткое замыкание, реле разомкнуто/замкнуто	Мигает красным цветом с частотой 1 раз/с	Мигает красным цветом с частотой 1 раз/с	-	-
При обрыве цепи нагрузки, реле разомкнуто/замкнуто	Горит красным цветом	Горит красным цветом	-	-
Коммутация цепи AC/DC 250 В. Если: а) реле разомкнуто б) реле замкнуто	Горит красным цветом	Горит красным цветом	Мигает зеленым цветом с частотой 1 раз/с Горит зеленым цветом	Мигает зеленым цветом с частотой 1 раз/с Горит зеленым цветом
Смена ПО	Выключен	Выключен	Выключен	Выключен

Примечание - Номер индикатора соответствует номеру реле БР (индикатор 1 – реле 1, индикатор 2 – реле 2 и т.д.).

Типы извещений БР, выдаваемые в линию RS-485:

«Включение питания», «Снижение напряжения питания», «Восстановление напряжения питания», «Вскрытие/Восстановление вскрытия», «Обрыв цепи нагрузки/Восстановление цепи нагрузки» (только для реле 1, 2), «КЗ в цепи нагрузки/ Восстановление после КЗ» (только для реле 1, 2).

7 Режимы работы

Реле БР могут работать в одном из типовых режимов в соответствии с логикой управляющего ППКОП.

8 Подготовка к работе

8.1 Регистрация БР в ППКОП

- 1) Подсоединить БР к ППКОП по линии RS-485 (клеммы 485А и 485В).
- 2) Подключить источник питания +12 В к клеммам +12V, GND.
- 3) Проверить вилку F2 (должна быть не замкнута).
- 4) Включить питание, при этом проконтролировать индикаторы 1 - 4 - они должны быть выключены.
- 5) На ПК установить программу** ПМК Астра Pro, предназначенную для настройки ППКОП, с которым должен работать БР.
- 6) Запустить на ППКОП режим **Регистрировать устройство** (по Инструкции* на ППКОП).
- 7) Проверить, как прошла регистрация:
- в случае **успешной** регистрации на экране появится сокращенное наименование «БР» или сообщение: «БРxxx зарег-н»,
- в случае **неудачной** регистрации необходимо повторить процедуру регистрации.
- 8) После регистрации индикаторы БР 1 - 4 будут отображать текущее состояние нагрузки в соответствии с таблицей 3.
- 9) Регистрация БР завершена.

* Инструкции размещены на сайте www.teko.biz и/или встроены в программу настройки.
** Программа размещена на сайте www.teko.biz для бесплатного скачивания.

8.2 Повторная регистрация БР

Если БР был ранее зарегистрирован в другом ППКОП, либо БР был отключен от сети RS-485 и при этом удален из ППКОП и снова регистрируется в этом же ППКОП, то регистрация БР производится следующим образом:

- 1) Включить питание.
- 2) На (1-2) с замкнуть вилку F2.
- 3) В течение 60 с после замыкания нажать кнопку вскрытия, при этом индикаторы 1 - 4 должны выключиться.
- 4) Запустить режим регистрации (см. п. 8.1 действия 6, 7).
- 5) После регистрации индикаторы 1 - 4 будут отображать текущее состояние нагрузки в соответствии с таблицей 3.
- 6) Регистрация БР завершена.

8.3 Настройка выходов реле БР

Настройка выходов реле БР производится из меню ППКОП или ПКМ Астра Pro.

8.3.1 Назначение системного номера

Из пункта меню **Модуля настройки** ПКМ Астра Pro «Оповещение/ Системные выходы»:

- двойным кликом левой кнопкой «мыши» на пустой строке вызвать вложенное окно параметров системного выхода;
- выбрать тип устройства - БР,
- выбрать адрес БР,
- выбрать физический выход, соответствующий номеру реле в выбранном БР,
- нажать кнопку «Сохранить» в окне программы.

8.3.2 Режим работы БР

В пункте меню **Модуля настройки** ПКМ Астра Pro «Оповещение/ «Системные выходы»:

- на выбранном системном выходе двойным кликом левой кнопкой «мыши» вызвать вложенное окно параметров системного выхода;
 - выбрать режим работы данного системного выхода из предлагаемого списка;
 - нажать кнопку «Сохранить» в окне программы;
 - произвести привязку системного выхода к разделам.
- Повторить п. 8.3.2 для каждого реле БР.

8.3.3 Привязка к технологическим разделам

Произвести привязку цепей контроля целостности нагрузки БР к технологическим разделам из пункта меню **Модуля настройки** ПКМ Астра Pro «Разделы»/ «Назначение ИИ в разделы».

Внимание! Перед сменой типа раздела необходимо удалить привязки источников извещений к этому разделу.

Подробнее процедура регистрации и настройки работы системы изложена в Инструкции* на соответствующий ППКОП.

9 Установка

9.1 К работам по установке, монтажу, обслуживанию и эксплуатации БР допускаются лица, изучившие данное руководство по эксплуатации и допущенные к работе с электроустановками до 1000 В.

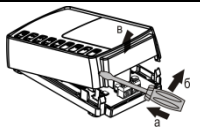
9.2 Установку, монтаж-демонтаж производить при отключенном напряжении питания БР.

9.3 БР устанавливается на стенах или других конструкциях охраняемого помещения в местах, защищенных от воздействия атмосферных осадков, механических повреждений и доступа посторонних лиц.

9.4 Порядок установки

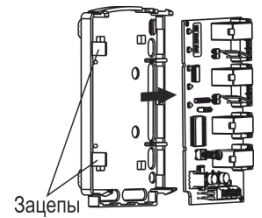
1

Снять крышку, вставив лезвие плоской отвертки в пазы крышки и повернув лезвие до выхода защелок основания из пазов крышки



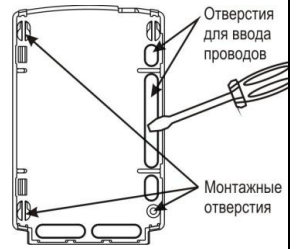
2

Отогнуть защелки на основании, снять печатную плату



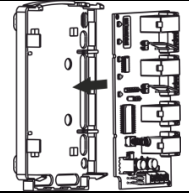
3

- Выдавить в основании БР заглушки выбранных отверстий для ввода проводов.
- Сделать разметку монтажных отверстий на несущей поверхности по основанию БР, смонтировать элементы крепления.
- Провести провода от источника питания, интерфейса RS-485 и релейных выходов через отверстие для ввода проводов.
- Винтами закрепить основание БР на несущей поверхности



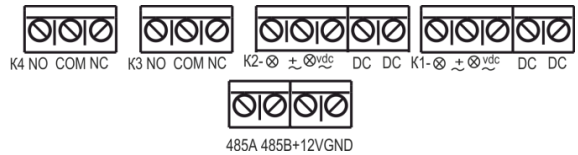
4

Установить печатную плату на место



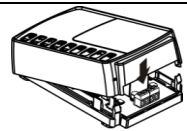
5

Осуществить электрический монтаж к выходным клеммам БР в соответствии с выбранной схемой подключения (раздел 10)



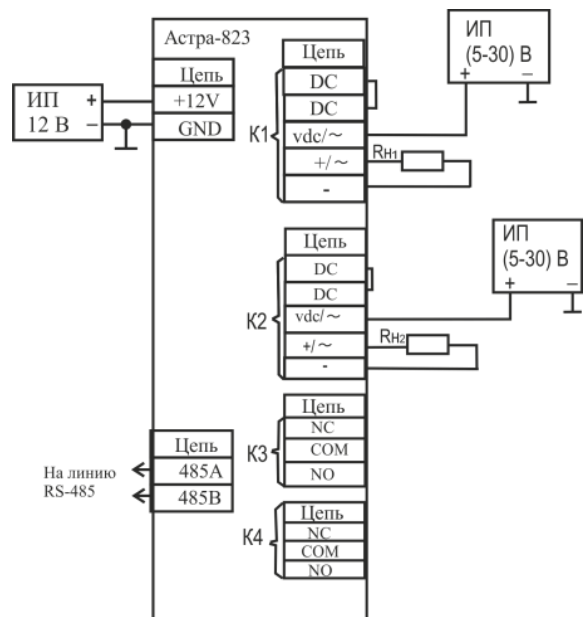
6

Установить крышку на место (до щелчка)



10 Проверка работоспособности

10.1 Схемы подключения при проведении проверки а)



Где: $R_{H,1,2} \geq 15 \text{ Ом}$ ($U_{\text{пит. нагрузки}} = (5 \div 30) \text{ В}$);

$R_{H,1,2} \leq 8,3 \text{ кОм}$ ($U_{\text{пит. нагрузки}} = 5 \text{ В}$);

$R_{H,1,2} \leq 20 \text{ кОм}$ ($U_{\text{пит. нагрузки}} = 12 \text{ В}$);

$R_{H,1,2} \leq 50 \text{ кОм}$ ($U_{\text{пит. нагрузки}} = 30 \text{ В}$).

Рисунок 4. Подключение с контролем целостности цепи нагрузки

* Инструкции размещены на сайте www.teko.biz у/или встроены в программу настройки.

б)

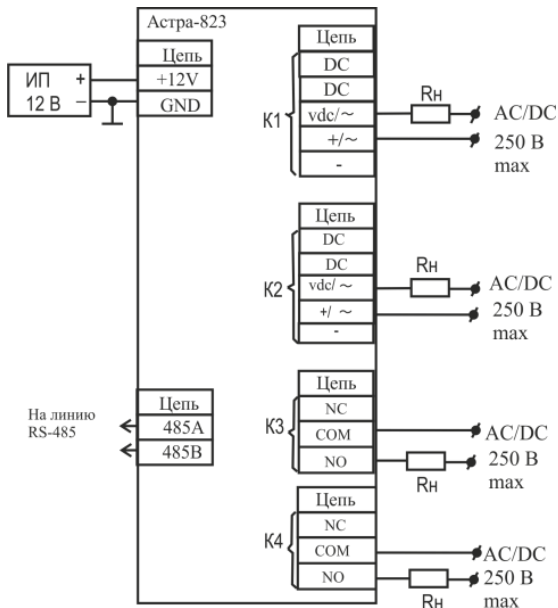



Рисунок 5. Подключение без контроля целостности цепи нагрузки

Примечания

- 1 Подключение и отключение проводов при проверках производить при отключенном питании БР.
- 2 Все проверки проводить с учетом времени технической готовности БР (не более 2 с).

10.2 Последовательность проверки

- 1 Снять крышку, вставив лезвие плоской отвертки в пазы крышки и вытолкнув защелки основания из пазов крышки.
- 2 Проверить правильность произведенного монтажа при установке.
- 3 Включить питание БР, при этом индикатор «» загорится зеленым цветом, если питание в норме и будет мигать красным цветом с частотой **1 раз/с** при пониженном напряжении питания (при включении питания **незарегистрированного** БР индикаторы **1 - 4 выключены**, при включении питания **зарегистрированного** БР индикаторы **1 - 4** отображают состояние выходов согласно таблице 3).
Не более чем через 30 с после включения питания индикаторы **1 - 4 зарегистрированного** БР начнут мигать **красным цветом** с частотой **2 раза/с**.
- 4 Зарегистрировать БР в ППКОП, если он не был зарегистрирован, и настроить выходы реле БР в соответствии с п. 8.3.
- 5 Поочередно проверить работоспособность четырех реле на ППКОП «Астра-8945 Pro», «Астра-812 Pro», «Астра-712 Pro»:
 - в пункте меню **Модуля настройки** ПКМ Астра Pro «Оповещение!» «Системные выходы» выбрать в таблице «Системные выходы» выход, соответствующий реле БР (у системного выхода не должно быть привязок к разделам);
 - на строке «БР» правой кнопкой «мышь» открыть выпадающее меню, выбрать в нем пункт «Перевести выход в состояние»;
 - изменить состояние выхода («Вкл»/«Выкл»), при этом должна измениться индикация соответствующего состояния реле на индикаторах **1 - 4** БР.
- 6 Провести проверку цепей контроля целостности нагрузки **реле 1, 2** в следующей последовательности:
 - выключить питание БР;
 - открыть крышку, отключить БР от коммутируемых нагрузок и от ППКОП;
 - включить питание БР;
 - индикаторы **1, 2** БР должны гореть красным цветом;
 - поочередно замкнуть пинцетом клеммы «+» и «-» выходов **K1** и **K2**, при этом индикаторы **1, 2**, соответствующие выходам **1, 2** БР, должны мигать с частотой **1 раз/с** красным цветом.
- 7 Выключить питание БР.
- 8 Подключить БР к ППКОП и к коммутируемым нагрузкам.
- 9 Закрыть крышку БР.

11 Техническое обслуживание

- 11.1 Техническое обслуживание БР производится по планово-предупредительной системе не реже 1 раза в год.
- 11.2 Работы по годовому техническому обслуживанию выполняются работником обслуживающей организации, изучившим прин-

цип работы БР и настоящую методику и имеющим квалификацию не ниже 3 разряда электромонтеров ОПС.

11.3 Работы по техническому обслуживанию включают:

- а) проверку внешнего состояния БР;
- б) проверку работоспособности согласно **разделу 10** настоящего руководства;
- в) проверку надежности крепления БР, состояния внешних монтажных проводов, контактных соединений.

12 Маркировка

12.1 На этикетке, приклеенной к корпусу БР, указаны:

- сокращенное наименование или условное обозначение БР;
- версия программного обеспечения;
- дата изготовления;
- знак соответствия;
- штрих-код, дублирующий текстовую информацию.

13 Соответствие стандартам

13.1 Индустриальные радиопомехи, создаваемые БР, соответствуют нормам ЭК1, ЭИ1 по ГОСТ Р 50009-2000 для технических средств, эксплуатируемых в жилых, коммерческих зонах и производственных зонах с малым энергопотреблением.

13.2 При нормальной работе и работе БР в условиях неисправности ни один из элементов его конструкции не имеет температуру выше допустимых значений, установленных ГОСТ IEC 60065-2011.

13.3 БР соответствует требованиям электробезопасности и обеспечивает безопасность обслуживающего персонала при монтаже и регламентных работах и соответствует ГОСТ Р 50571.3-94, ГОСТ 12.2.007.0-2001.

13.4 Конструкция БР обеспечивает степень защиты оболочкой IP41 по ГОСТ 14254-96.

14 Утилизация

14.1 БР не представляет опасность для жизни, здоровья людей и окружающей среды, после окончания срока службы его утилизация производится без принятия специальных мер защиты окружающей среды.

15 Гарантии изготовителя

15.1 Система менеджмента качества сертифицирована на соответствие ГОСТ ISO 9001.

15.2 Изготовитель гарантирует соответствие БР требованиям технических условий при соблюдении потребителем установленных технических норм эксплуатации, транспортирования, хранения и монтажа.

15.3 Гарантийный срок хранения – 5 лет 6 месяцев со дня изготовления.

15.4 Гарантийный срок эксплуатации – 5 лет со дня ввода в эксплуатацию, но не более 5 лет 6 месяцев со дня изготовления.

15.5 Изготовитель обязан производить ремонт, либо заменять БР в течение гарантийного срока.

15.6 Гарантия не вступает в силу в следующих случаях:

- несоблюдение данного руководства по эксплуатации;
- механическое повреждение БР;
- ремонт БР другим лицом, кроме изготовителя.

15.7 Гарантия распространяется только на БР. На все оборудование других производителей, используемое совместно с БР, распространяются их собственные гарантии.

Изготовитель не несет ответственности за любой ущерб, нанесенный здоровью, имуществу либо другие случайные или преднамеренные потери, прямые или косвенные убытки, основанные на заявлении пользователя, что БР не выполнил своих функций, либо в результате неправильного использования, выхода из строя или временной неработоспособности БР.

Продажа и техподдержка
ООО «Теко – Торговый дом»
 420138, г. Казань,
 Проспект Победы, д.19
 Тел.: +7 (843) 261–55–75
 Факс: +7 (843) 261–58–08
 E-mail: support@teko.biz
 Web: www.teko.biz

Гарантийное обслуживание
ЗАО «НТЦ «ТЕКО»
 420108, г. Казань,
 ул. Гафури, д.71, а/я 87
 Тел./факс: +7 (843) 212-03-21
 E-mail: otk@teko.biz
 Web: www.teko.biz

Сделано в России